

## دليل الخدمة Dell Studio™ Slim 540s

[نظرة فنية عامة](#)

[قبل أن تبدأ](#)

[إعادة غطاء الكمبيوتر إلى مكانه](#)

[إعادة تركيب ذراع الإسناد](#)

[إعادة تركيب اللوحة الأمامية](#)

[إعادة تركيب وحدة \(وحدات\) الذاكرة](#)

[استبدال بطاقة \(بطاقات\) PCI/PCI Express](#)

[استبدال المحركات](#)

[استبدال المراوح](#)

[إعادة تركيب لوحة الإدخال/الإخراج الأمامية](#)

[استبدال المعالج](#)

[إعادة تركيب لوحة النظام](#)


[إعادة تركيب وحدة الإمداد بالطاقة](#)


[استبدال البطارية](#)


[إعادة تركيب القدم المطاطية](#)

[إعداد النظام](#)

### الملاحظات والإشعارات والتنبيهات

 **ملاحظة:** تشير كلمة "ملاحظة" إلى المعلومات الهامة التي تساعدك في الحصول على أقصى استفادة من جهاز الكمبيوتر لديك.

 **إشعار:** تشير كلمة "إشعار" إلى احتمال حدوث تلف في الأجهزة أو فقدان البيانات، كما يخبرك بكيفية تقادي المشكلة.

 **تنبيه:** تشير كلمة "تنبيه" إلى احتمال حدوث ضرر بالملتمكات أو إصابة شخصية أو وفاة.

المعلومات الواردة في هذه الوثيقة عرضة للتغيير دون إشعار.  
© 2008 Dell Inc. كافة الحقوق محفوظة.

يُمنع منعاً باتاً إجراء أي نسخ لهذه المواد بأي شكل من الأشكال بدون إذن كتابي من شركة Dell Inc.

العلامات التجارية المستخدمة في هذا النص: Dell وشعار Dell وDell Studios وDELL هي علامات تجارية لشركة Intel Dell Inc. هي علامة تجارية مسجلة لشركة Intel Corporation في الولايات المتحدة. والذول الأخرى، وتحتوي Microsoft Windows أما علامات تجارية أو علامات تجارية مسجلة لشركة Microsoft Corporation في الولايات المتحدة والذول الأخرى.

قد يتم استخدام علامات تجارية وأسماء تجارية أخرى في هذه الوثيقة للإشارة إلى إما الكيانات المالكه لهذه العلامات والأسماء أو إلى منتجاتها. تتضمن شركة Dell Inc. من أية حقوق ملكية خاصة بعلامات وأسماء تجارية غير تلك المملوكة لها.

مؤيدل: DCSLA

أغسطس 2008 مراجعة: A00

[رجوع إلى صفحة المحتويات](#)

## قبل أن تبدأ

دليل الخدمة لجهاز Dell Studio™ Slim 540s

- المواصفات الفنية
- الأدوات الموصى بها
- إيقاف تشغيل الكمبيوتر
- تعليمات الأمان

يقدم هذا الفصل الإجراءات الخاصة بتركيب المكونات في الكمبيوتر. وما لم يتم التصريح بغير ذلك، تقتض كل عملية أنك قمت بما يلي:

- عمل الإجراءات الموجودة في [إيقاف تشغيل الكمبيوتر](#) و [تعليمات الأمان](#).
- قراءة معلومات الأمان المتوفرة مع الكمبيوتر.
- يمكن استبدال أحد المكونات، أو تركيبها إذا ما تم شراؤه بصورة منفصلة، عن طريق تنفيذ خطوات الفك بالترتيب العكسي.

## المواصفات الفنية

الحصول على معلومات حول المواصفات الفنية لجهازك، انظر *Setup Guide (إيڤايليف)* المتوفر مع جهازك أو راجع موقع الويب الخاص بخدمة الدعم من Dell على [support.dell.com](http://support.dell.com).

## الأدوات الموصى بها

قد تتطلب الإجراءات الواردة في هذا المستند استخدام مفك صغير من نوع Phillips بالمقاس #2.

## إيقاف تشغيل الكمبيوتر

**إشعار:** لتجنب ضياع البيانات، قم بحفظ وإغلاق أية ملفات مفتوحة، والخروج من أية برامج مفتوحة قبل إغلاق الكمبيوتر.

- قم بإيقاف تشغيل نظام التشغيل.
- تأكد من أن الكمبيوتر وأية أجهزة متصلة به في وضع الإغلاق. إذا كان الكمبيوتر والأجهزة المتصلة به لم يتم إيقاف التشغيل تلقائياً عندما قمت بإيقاف تشغيل نظام التشغيل، اضغط مع الاستمرار على زر الطاقة لمدة 4 ثوان لإيقاف تشغيلها.

## تعليمات الأمان

استخدم الإرشادات العامة التالية للأمان للمساعدة على حماية الكمبيوتر من احتمال تعرضه للتلوث، وللمساعدة على ضمان سلامتك الشخصية.

**تنبيه:** قبل أن تبدأ العمل بداخل الكمبيوتر، يرجى قراءة معلومات الأمان الواردة مع جهاز الكمبيوتر. لمزيد من المعلومات حول أفضل ممارسات الأمان، انظر الصفحة الرئيسية لسياسة الالتزام بالقوانين على [www.dell.com/regulatory\\_compliance](http://www.dell.com/regulatory_compliance).

**إشعار:** يجب ألا يقوم بجراء الإصلاحات على جهاز الكمبيوتر إلا الفني الخدمة المعتمد. فالتلف الناتج عن إجراء صيانة غير مصرح لها من شركة Dell لا يغطيه الضمان.

**إشعار:** عندما تقوم بفصل أحد الكيبلات، قم بسحبه من الموصل أو لسان الجذب، وليس من الكبل نفسه. يوجد في بعض الكيبلات موصلات ذات أسنة للتثبيت، فإذا كنت تقوم بفصل هذا النوع من الكيبلات، اضغط على لسان التثبيت قبل فصل الكبل. عندما تقوم بفصل الموصلات، حافظ على بقائها في وضع مستقيم لتجنب ثني أية أسنان في الموصل. أيضاً، قبل فصل أحد الكيبلات، تأكد من أن طرفي الموصل (مقبس وقحة التوصيل) في الاتجاه والمحاذاة المسحجين.

**إشعار:** لتجنب إتلاف الكمبيوتر، قم بإجراء الخطوات التالية قبل العمل داخل الكمبيوتر:

- تأكد من استواء ونظافة سطح العمل لتجنب تعرض غطاء الكمبيوتر للخدش.
- قم بإيقاف تشغيل الكمبيوتر (راجع [إيقاف تشغيل الكمبيوتر](#)).
- إشعار:** لفصل كبل إحدى الشبكات، قم أولاً بفك الكبل من الكمبيوتر، ثم فك الكبل من جهاز الشبكة.
- قم بفصل أية كيبلات للهاتف أو الشبكة من الكمبيوتر.
- قم بفصل الكمبيوتر وجميع الأجهزة المتصلة به من مأخذ التيار الكهربائي.
- اضغط مع الاستمرار على زر الطاقة أثناء فصل الكهرباء عن النظام من أجل تأريض لوحة النظام.

⌂ إشعار: قبل لمس أي شيء بداخل الكمبيوتر، قم بتأريض نفسك عن طريق لمس سطح معدني غير مطلي، مثل المعدن الموجود في الجهة الخلفية من الكمبيوتر. قم بصفة دورية أثناء عمالك بلمس سطح معدني غير مطلي من وقت لآخر لتبديد أية كهرباء إستاتيكية قد تضر بالمكونات الداخلية.

---

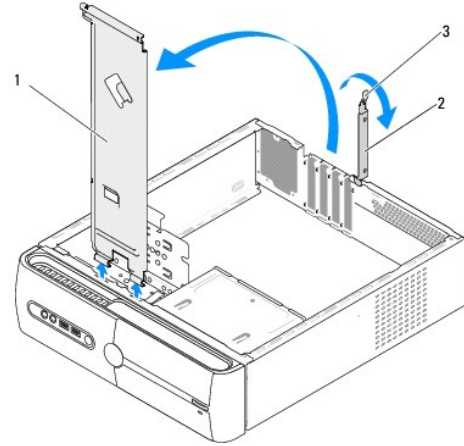
[رجوع إلى صفحة المحتويات](#)

## إعادة تركيب ذراع الإسناد

### Dell Studio™ Slim 540s دليل الخدمة لجهاز

⚠ تنبيه: قبل أن تبدأ العمل بداخل الكمبيوتر، يرجى قراءة مطومات الأمان الواردة مع جهاز الكمبيوتر. لمزيد من المعلومات حول أفضل ممارسات الأمان، انظر الصفحة الرئيسية لسياسة الالتزام بالقوانين على [www.dell.com/regulatory\\_compliance](http://www.dell.com/regulatory_compliance).

1. اتبع الإجراءات المذكورة في [قبل أن تبدأ](#).
2. افتح غطاء الكمبيوتر (راجع [إعادة غطاء الكمبيوتر إلى مكانه](#)).



1	ذراع الإسناد	2	ذراع تثبيت البطاقة
3	رافعة تحرير إسناد البطاقة		

3. حرر رف احتجاز البطاقة من خلال رفع رافعة التحرير الخاصة به لأعلى.
4. قم بضغط أي كبل (كبلات) مثبتة في ذراع الإسناد.
5. أدر ذراع الإسناد وارفعه بعيداً عن السنة المفصل.
6. لإعادة تركيب مسند الدعم، قم بمحاذاة المفصلات في الجزء السفلي من مسند الدعم، ثم قم بإدخالها في السنة المفصلات الموجودة بطول حافة الكمبيوتر.
7. أدر ذراع الإسناد لأسفل.
8. قم بمحاذاة السن الموجود بذراع الإسناد بفتحة حاوية القرص الصلب ثم اضغط عليه لأسفل.
9. أعد تركيب أي كبل (كبلات) كانت مركبة في ذراع الإسناد.
01. تأكد من وضع مسند الدعم بشكل صحيح ثم أعد تركيب مسند احتجاز البطاقة.
11. أعد وضع غطاء الكمبيوتر (راجع [إعادة غطاء الكمبيوتر إلى مكانه](#)).

## إعادة تركيب القدم المطاطية

دليل الخدمة لجهاز Dell Studio™ Slim 540s

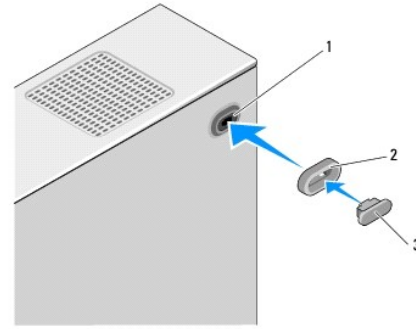
1. إعادة تركيب القدم المطاطية على جانب الكمبيوتر

2. إعادة تركيب القدم المطاطية بالجزء السفلي من الكمبيوتر

⚠ تنبيه: قبل أن تبدأ العمل بداخل الكمبيوتر، يرجى قراءة معلومات الأمان الواردة مع جهاز الكمبيوتر. لمزيد من المعلومات حول أفضل ممارسات الأمان، انظر الصفحة الرئيسية لسياسة الالتزام بالقوانين على [www.dell.com/regulatory\\_compliance](http://www.dell.com/regulatory_compliance)

## إعادة تركيب القدم المطاطية على جانب الكمبيوتر

1. اتبع الإجراءات المذكورة في [قبل أن تبدأ](#).
  2. ضع جهاز الكمبيوتر بشكل عمودي بحيث يكون الغطاء مواجهًا للجانب.
  3. اسحب القدم المطاطية بعيدًا عن الهيكل حتى يتم تحريرها.
- 📌 ملاحظة: إذا كنت تقوم بتركيب قدم مطاطية جديدة، قم بتركيب قدم مطاطية جديدة، قم بتركيب قدم مطاطية جديدة، قم بتركيب قدم مطاطية جديدة، قم بتركيب قدم مطاطية جديدة، قم بتركيب قدم مطاطية جديدة.
4. لإعادة تركيب القدم المطاطية، قم بمحاذاة والضغط عليها داخل الفتحة الخاصة بها في الهيكل.
  5. قم بمحاذاة والضغط على سن القدم المطاطية داخل الفتحة الموجودة في القدم.

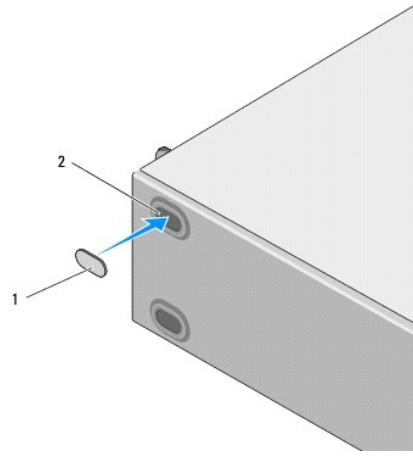


1	فتحة القدم المطاطية	2	القدم المطاطية
3	سن القدم المطاطية		

## إعادة تركيب القدم المطاطية بالجزء السفلي من الكمبيوتر

1. اتبع الإجراءات المذكورة في [قبل أن تبدأ](#).
  2. ضع جهاز الكمبيوتر الخاص بك على جانبه بحيث يكون غطاء الكمبيوتر مواجهًا لأعلى.
  3. اسحب القدم المطاطية بعيدًا عن الهيكل حتى يتم تحريرها.
- 📌 ملاحظة: إذا كنت تقوم بتركيب قدم مطاطية جديدة، قم بتركيب قدم مطاطية جديدة، قم بتركيب قدم مطاطية جديدة، قم بتركيب قدم مطاطية جديدة، قم بتركيب قدم مطاطية جديدة.

4. لإعادة تركيب القدم المطاطية، قم بمحاذاتها والضغط عليها داخل التجويف الخاص بها في الهيكل.



1	القدم المطاطية	2	تجويف القدم المطاطية
---	----------------	---	----------------------

[رجوع إلى صفحة المحتويات](#)

## استبدال بطاقة (بطاقات) PCI/PCI Express

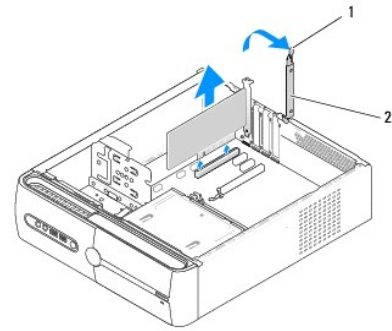
دليل الخدمة لجهاز Dell Studio™ Slim 540s

- 1. فك بطاقة PCI/PCI Express Card
- 2. تركيب بطاقة PCI/PCI Express Card
- 3. تهيئة جهازك بعد فك بطاقة PCI/PCI Express أو تركيبها

⚠ تنبيه: قبل أن تبدأ العمل بداخل الكمبيوتر، يرجى قراءة معلومات الأمان الواردة مع جهاز الكمبيوتر. لمزيد من المعلومات حول أفضل ممارسات الأمان، انظر الصفحة الرئيسية لسياسة الالتزام بالقوانين على [www.dell.com/regulatory\\_compliance](http://www.dell.com/regulatory_compliance).

### فك بطاقة PCI/PCI Express Card

1. إلغاء تثبيت برنامج تشغيل وبرنامج البطاقة من نظام التشغيل. للمزيد من المعلومات، انظر *Setup Guide* (دليل الإعداد).
2. اتبع الإجراءات المذكورة في [قبل أن تبدأ](#).
3. افتح غطاء الكمبيوتر (راجع [إعادة غطاء الكمبيوتر إلى مكانه](#)).
4. حرر ذراع تثبيت البطاقة عن طريق رفع ذراع تحرير تثبيت البطاقة.

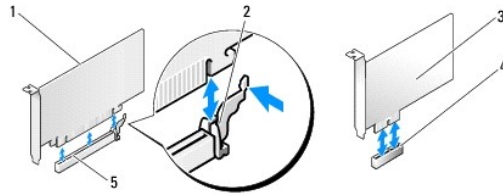


1	رافعة تحرير تثبيت البطاقة	2	ذراع تثبيت البطاقة
---	---------------------------	---	--------------------

5. قم بفك ذراع الدعم (انظر [Replacing the Support Bracket](#)).
  6. الفصل أي كبلات موصلة بالبطاقة عند الضرورة.
    - 1 بالنسبة إلى البطاقة PCI، امسك البطاقة من ركنيها العلويين وقم بإخراجها من فتحة توصيلها برفق.
    - 1 بالنسبة إلى البطاقة PCI Express، امسح لسان التثبيت وامسك البطاقة من ركنيها العلويين ثم قم بإخراجها من فتحة توصيلها بلطف.
  7. إذا كنت تستبدل بطاقة موجودة، فإذهب إلى [الشكل 6](#) في [تركيب بطاقة PCI/PCI Express Card](#).
  8. إذا لم تكن تستبدل البطاقة، قم بتركيب ذراع الحشو في فتحة منفذ البطاقة الفارغة.
- ➡ **إشعار:** بعد تركيب أذرع حشو على مداخل فتحات البطاقات الخالية أمراً ضرورياً للالتزام بشهادة اعتماد الكمبيوتر الصادرة عن لجنة الاتصالات الفيدرالية. كما تحول الأذرع أيضاً دون دخول الأتربة والأساخ إلى الكمبيوتر.
9. قم بتثبيت ذراع الدعم ثم اضغط على ذراع تثبيت البطاقة لأعلى لتثبيتها في الفتحة الخاصة بها مع ضمان:
    - 1 محاذاة المشبك الإرشادي مع السن الإرشادي.
    - 1 محاذاة الأطراف العلوية لكل البطاقات وأذرع الحشو مع شريط المحاذاة.
    - 1 تناسب السن الموجود في قمة البطاقة أو ذراع الحشو حول دليل المحاذاة.
  10. أعد غطاء الكمبيوتر إلى مكانه وأعد توصيل الكمبيوتر والأجهزة بالماخذ الكهربائية ثم شغلها.
  11. لإكمال إجراء الفك، انظر [تهيئة جهازك بعد فك بطاقة PCI/PCI Express أو تركيبها](#).

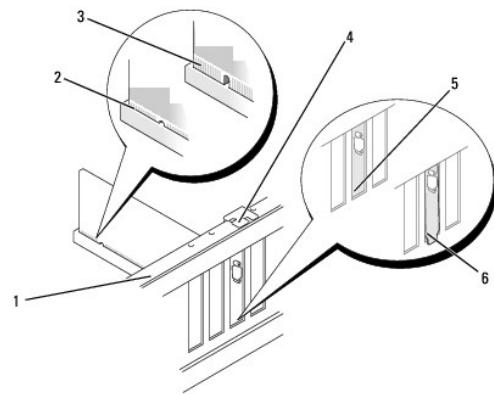
## تركيب بطاقة PCI/PCI Express Card

1. اتبع الإجراءات المذكورة في [فصل أن تبدأ](#).
  2. قم بفتح غطاء الكمبيوتر. انظر [إعادة غطاء الكمبيوتر إلى مكانه](#).
  3. قم بتحرير ذراع تثبيت البطاقة بدفع رافعة تثبيت البطاقة لأعلى.
  4. قم بفتح ذراع الدعم (انظر [Replacing the Support Bracket](#)).
  5. قم بفتح ذراع الحشو لإنشاء مكان لفتحة بطاقة.
  6. قم بإعداد البطاقة للتركيب. راجع الوثائق الواردة مع البطاقة للحصول على معلومات حول:
    1. تهيئة وتخصيص البطاقة.
    1. إجراء التوصيلات الداخلية.
  7. قم بمحاذاة البطاقة مع الموصل.
- ملاحظة:** إذا كنت تثبت بطاقة PCI Express في الموصل x16، تأكد من أنه تمت محاذاة فتحة التثبيت مع لسان التثبيت.



1	بطاقة PCI Express x16	2	لسان التثبيت
3	بطاقة PCI Express x1	4	فتحة بطاقة PCI Express x1
5	فتحة بطاقة PCI Express x16		

8. ضع البطاقة في الموصل واضغط لأسفل بقوة. تأكد من أن البطاقة مثبتة في الفتحة بشكل كامل.



1	فضيب المحاذاة	2	بطاقة مثبتة بشكل كامل
3	بطاقة غير مثبتة بشكل كامل	4	دليل المحاذاة
5	ذراع داخل الفتحة	6	ذراع موجود خارج الفتحة

9. قم بتثبيت ذراع الإسناد ثم اضغط على ذراع تثبيت البطاقة لأسفل لتثبيتها في الفتحة الخاصة بها مع ضمان:



- 1 | محاذاة المشبك الإرشادي مع السن الإرشادي.
- 1 | محاذاة قسم كل البطاقات وأذرع الحشو مع شريط المحاذاة.
- 1 | تتناسب السن الموجود في قمة البطاقة أو ذراع الحشو حول دليل المحاذاة

إشعار: لا تكرر كبلات البطاقات فوق البطاقات أو خلفها. فقد يؤدي تمرير الكبلات فوق البطاقات إلى منع غطاء الكمبيوتر من الإغلاق على نحو سليم، مما يتسبب في تلف الجهاز.

01. | قم بتوصيل أية كبلات يجب توصيلها بالبطاقة، إذا أمكن ذلك.

للحصول على معلومات حول توصيلات كبل البطاقة يمكنك مراجعة وثائق البطاقة.

11. | أعد غطاء الكمبيوتر إلى مكانه وأعد توصيل الكمبيوتر والأجهزة بالماخذ الكهربائية ثم شغلها.

21. | لإكمال التركيب، انظر [تهيئة جهازك بعد فك بطاقة PCI/PCI Express أو تركيبها](#).

## تهيئة جهازك بعد فك بطاقة PCI/PCI Express أو تركيبها

ملاحظة: للحصول على معلومات حول موقع الموصلات، انظر *Setup Guide* (دليل الإعداد). للحصول على معلومات حول تثبيت برامج التشغيل والبرامج الأخرى الخاصة ببطاقتك، انظر المستندات الواردة مع البطاقة.

تم الفك	تم التركيب	
<ol style="list-style-type: none"> <li>1.   دخول إعداد النظام (انظر <a href="#">إعداد النظام</a>).</li> <li>2.   اذهب إلى <b>Integrated Peripherals</b> (الأجهزة الطرفية المدمجة) واختر <b>Onboard Audio Controller</b> (وحدة التحكم في الصوت المدمجة في اللوحة)، ثم قم بتغيير الإعداد إلى <b>Enabled</b> (ممكن).</li> <li>3.   قم بتوصيل أجهزة الصوت الخارجية بموصلات اللوحة الخلفية للكمبيوتر.</li> </ol>	<ol style="list-style-type: none"> <li>1.   دخول إعداد النظام (انظر <a href="#">إعداد النظام</a>).</li> <li>2.   اذهب إلى <b>Integrated Peripherals</b> (الأجهزة الطرفية المدمجة) واختر <b>Onboard Audio Controller</b> (وحدة التحكم في الصوت المدمجة في اللوحة)، ثم قم بتغيير الإعداد إلى <b>Disabled</b> (معطل).</li> <li>3.   قم بتوصيل أجهزة الصوت الخارجية بموصلات بطاقة الصوت.</li> </ol>	بطاقة صوت
<ol style="list-style-type: none"> <li>1.   دخول إعداد النظام (انظر <a href="#">إعداد النظام</a>).</li> <li>2.   اذهب إلى <b>Integrated Peripherals</b> (الأجهزة الطرفية المدمجة) واختر <b>Onboard LAN Controller</b> (وحدة التحكم في الشبكة محلية النطاق المدمجة في اللوحة)، ثم قم بتغيير الإعداد إلى <b>Enabled</b> (معطل).</li> <li>3.   قم بتوصيل كبل الشبكة إلى موصل الشبكة المدمج.</li> </ol>	<ol style="list-style-type: none"> <li>1.   دخول إعداد النظام (انظر <a href="#">إعداد النظام</a>).</li> <li>2.   اذهب إلى <b>Integrated Peripherals</b> (الأجهزة الطرفية المدمجة) واختر <b>Onboard LAN Controller</b> (وحدة التحكم في الشبكة محلية النطاق المدمجة في اللوحة)، ثم قم بتغيير الإعداد إلى <b>Disabled</b> (موقوف تشغيل).</li> <li>3.   قم بتوصيل كبل الشبكة إلى موصل بطاقة الشبكة.</li> </ol>	بطاقة الشبكة

[رجوع إلى صفحة المحتويات](#)

## استبدال البطارية

### دليل الخدمة لجهاز Dell Studio™ Slim 540s

**تنبيه:** قبل أن تبدأ العمل بداخل الكمبيوتر، يرجى قراءة معلومات الأمان الواردة مع جهاز الكمبيوتر. لمزيد من المعلومات حول أفضل ممارسات الأمان، انظر الصفحة الرئيسية لسياسة الالتزام بالقوانين على [www.dell.com/regulatory\\_compliance](http://www.dell.com/regulatory_compliance).

**تنبيه:** قد تنفجر البطارية الجديدة إذا لم يتم تركيبها بشكل صحيح. لا تستبدل البطارية إلا بنفس نوع البطارية أو نوع مكافئ تتصح به الجهة المصنعة. تخلص من البطاريات المستعملة وفقاً لإرشادات الشركة المصنعة.

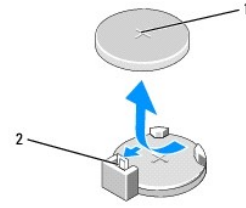
1. قم بتسجيل كافة الشاشة التي تظهر في إعداد النظام (انظر [إعداد النظام](#)) حتى تتمكن من استعادة الإعدادات الصحيحة في [الشكل 10](#).

2. اتبع الإجراءات المذكورة في [فصل أن تبدأ](#).

3. افتح غطاء الكمبيوتر (راجع [إعادة غطاء الكمبيوتر إلى مكانه](#)).

4. حدد موقع مقبس البطارية (انظر [مكونات لوحة النظام](#)).

**إشعار:** إذا أخرجت البطارية من مقبسها بواسطة أداة غير حادة، فعليك أن تتأكد من عدم ملامسة لوحة النظام لهذه الأداة. تأكد من إدخال الأداة بين البطارية ومقبسها قبل محاولة إخراج البطارية. وإلا فقد تلحق الضرر بلوحة النظام وتلك مفتاح المقبس بقوة أو بتقطيع خطوط العلامات على الدارة على لوحة النظام.

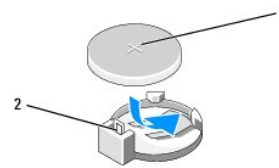


1 البطارية (الجانب الموجب) 2 ذراع تحرير البطارية

5. اضغط بحذر على ذراع تحرير البطارية بعيداً عن البطارية وستخرج الطباعة لأعلى.

6. قم بلك البطارية من النظام وتخلص منها بالشكل المناسب.

7. أدخل البطارية الجديدة في المقبس ومواجهة الجانب المميز بالعلامة "4" لأعلى، ثم أدخل البطارية في موضعها.



1 البطارية (الجانب الموجب) 2 ذراع تحرير البطارية

8. أعد وضع غطاء الكمبيوتر (راجع [إعادة غطاء الكمبيوتر إلى مكانه](#)).

9. وصل الكمبيوتر والأجهزة بماخذ كهربائية، ثم قم بتشغيلها.

01. قم بالدخول إلى إعداد النظام (انظر [إعداد النظام](#)) واستعادة الإعدادات التي قمت بتسجيلها في [الشكل 1](#).

## إعادة غطاء الكمبيوتر إلى مكانه دليل الخدمة لجهاز Dell Studio™ Slim 540s

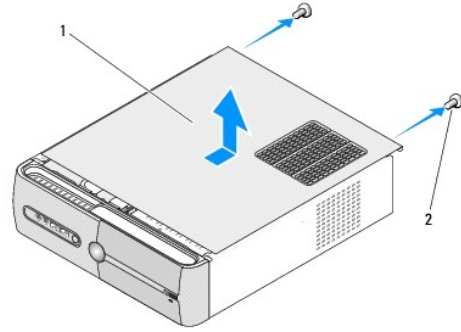
**تنبيه:** قبل أن تبدأ العمل بداخل الكمبيوتر، يرجى قراءة معلومات الأمان الواردة مع جهاز الكمبيوتر. لمزيد من المعلومات حول أفضل ممارسات الأمان، انظر الصفحة الرئيسية لسياسة الالتزام بالقوانين على [www.dell.com/regulatory\\_compliance](http://www.dell.com/regulatory_compliance).

**تنبيه:** للحماية من احتمال التعرض لصدمة كهربائية أو جرح بسبب تحريك شفرات المروحة أو غير ذلك من الإصابات غير المتوقعة، احرص دائماً على فصل الكمبيوتر عن مأخذ التيار الكهربائي قبل فك الغطاء. **إشعار:** تأكد من وجود مساحة كافية لدعم النظام أثناء فك الغطاء — مساحة تبلغ 30 سم (1 قدم) على الأقل من سطح المكتب.

1. اتبع الإجراءات الواردة في [قبل أن تبدأ](#).

2. ضح جهاز الكمبيوتر الخاص بك على جانبه بحيث يكون غطاء الكمبيوتر مواجهاً لأعلى.

3. قم بترك المسامير المستخدمين لتثبيت الغطاء باستخدام مفك صغير مستوي الحافة.



1	غطاء الكمبيوتر	2	المسامير (2)
---	----------------	---	--------------

4. اسحب غطاء الكمبيوتر بعيداً عن واجهة الكمبيوتر ثم ارفعه.

5. ضع الغطاء جانباً في مكان آمن.

6. لإعادة تركيب غطاء الكمبيوتر، قم بمحاذاة الألسنة بطول الجزء السفلي من الغطاء مع الفتحات الموجودة بطول حافة الكمبيوتر.

7. اضغط على غطاء الكمبيوتر إلى أسفل واسحبه باتجاه واجهة الكمبيوتر حتى يتم إحكام تثبيت الغطاء.

8. أعد تركيب المسامير اللذين يعملان على تثبيت غطاء الكمبيوتر.

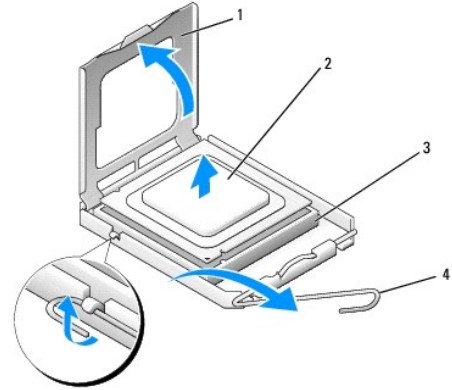
## استبدال المعالج

### دليل الخدمة لجهاز Dell Studio™ Slim 540s

- ⚠ **تنبيه:** قبل أن تبدأ العمل بداخل الكمبيوتر، يرجى قراءة معلومات الأمان الواردة مع جهاز الكمبيوتر. لمزيد من المعلومات حول أفضل ممارسات الأمان، انظر الصفحة الرئيسية لسياسة الالتزام بالقوانين على [www.dell.com/regulatory\\_compliance](http://www.dell.com/regulatory_compliance).
- ➡ **إشعار:** لا تتم بتنفيذ الخطوات التالية ما لم تكن على علم بتركيب الأجهزة. إن إجراء هذه الخطوات بشكل غير سليم قد يتلف لوحة النظام لديك. للاتصال بشركة Dell للحصول على مساعدة فنية، انظر *Setup Guide* (دليل الإعداد).

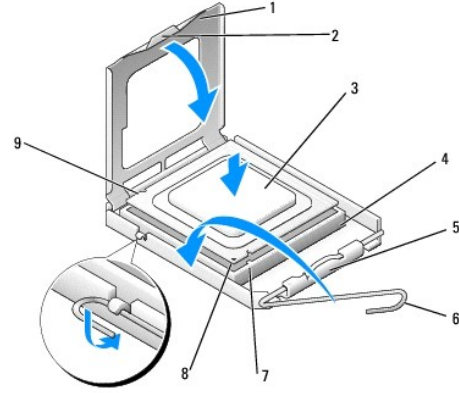
1. اتبع الإجراءات الواردة في [قيل أن تبدأ](#).
  2. افتح غطاء الكمبيوتر (راجع [إعادة غطاء الكمبيوتر إلى مكانه](#)).
- ⚠ **تنبيه:** على الرغم من وجود حاجز بلاستيكي، قد تصبح مجموعة المشتت الحراري ساخنة للغاية خلال التشغيل العادي. تأكد من توافر وقت كافٍ لتبريد قبل أن تلمسها.

3. قم بفصل كبلات الطاقة من موصلات ATX\_POWER و ATX\_CPU (انظر [مكونات لوحة النظام](#)) على لوحة النظام.
  4. قم بفتح مروحة المعالج ومجموعة المشتت الحراري (انظر [استبدال مروحة المعالج ومجموعة الدبالة الحرارية](#)).
- 📌 **ملاحظة:** إذا لم يتطلب المعالج الجديد وجود مشتت حراري جديد، فأعد استخدام مجموعة المشتت الحراري الأصلية عند استبدال المعالج.
5. اضغط على ذراع التحرير وادفعه لأسفل وللخارج لتحريره من الشريط الذي يثبت.
  6. قم بفتح غطاء المعالج.



1	غطاء المعالج	2	المعالج
3	التحرير	4	رافعة التحرير

7. قم برفع المعالج لكفه من المقبس ووضعه جانباً في مكان آمن.
- ترك رافعة التحرير ممددة في موضع التحرير بحيث يكون المقبس جاهزاً للمعالج الجديد.
- ➡ **إشعار:** عند استبدال المعالج، لا تتم بلمس أي من السنون الموجودة داخل المقبس أو تسمح بسقوط أي عناصر فوق السنون الموجودة داخل المقبس.
- ➡ **إشعار:** قم بتوصيل نفسك بطرف أرضي بلمس أحد الأسطح المعدنية غير المطلية في الجانب الخلفي من الكمبيوتر.
- ➡ **إشعار:** يجب وضع المعالج بشكل صحيح في التجويف لتجنب تعرضه والكمبيوتر لضرر دائم عند تشغيل الكمبيوتر.
- ➡ **إشعار:** تكون أسنان التجويف هشة. لتجنب الضرر، تأكد من محاذاة المعالج بشكل سليم للتجويف ولا تستخدم القوة المفرطة عند تركيب المعالج. احرص على عدم لمس أو ثني المسامير الموجودة على لوحة النظام.
8. قم بفتح تغليف المعالج الجديد، وكن حذراً كي لا تلمس الجزء السفلي من المعالج.



1	غطاء المعالج	2	لسان
3	المعالج	4	التجويف
5	قلل الغطاء المركزي	6	رافعة التحرير
7	شق المحذأة الأمامي	8	مؤشر مسمار 1 للمعالج
9	شق المحذأة الخلفي		

9. إذا لم تكن رافعة التحرير على المقبس ممددة بشكل كامل، فقلبك تحريكها إلى ذلك الموضع.

01. قم بمحذأة شقوق المحذأة الأمامية والخلفية الموجودة على المعالج نحو شقوق المحذأة الأمامية والخلفية الموجودة على المقبس.

11. قم بمحذأة أركان السن 1 الخاصة بالمعالج والمقبس.

⊖ **إشعار:** لتجنب الضرر، تأكد من محذأة المعالج بشكل سليم للمقبس ولا تستخدم القوة المفرطة عند تركيب المعالج.

21. ضع المعالج برفق في المقبس وتأكد من أنه في الوضع الصحيح.

31. عند استقرار المعالج بشكل تام في التجويف، قم بإغلاق غطاء المعالج.

تأكد من وضع الشريط الموجود على غطاء المعالج أسفل قفل الغطاء المركزي الموجود في المقبس.

41. قم بتدوير ذراع تحرير المقبس للخلف تجاه المقبس، وأدخله في موضعه لتثبيت المعالج.

51. قم بتنظيف الزيوت الحرارية من الجزء السفلي من المشتت الحراري.

⊖ **إشعار:** تأكد من وضع زيوت حرارية جديدة. تعتبر الزيوت الحرارية ضرورية للغاية لضمان ارتباط حراري كافي والضروري بدوره للوصول لتشغيل الأمثل للمعالج.

61. قم بوضع الزيوت الحرارية الجديدة فوق المعالج.

71. أعد تركيب مروحة المعالج ومجموعة المشتت الحراري (انظر [استبدال مروحة المعالج ومجموعة البالوعة الحرارية](#)).

⊖ **إشعار:** تأكد من تثبيت وتأمين كل من مروحة المعالج ومجموعة المشتت الحراري بشكل صحيح.

81. قم بتوصيل كبلات الطاقة من موصلات ATX\_POWER و TX\_CPU (انظر [مكونات لوحة النظام](#)) على لوحة النظام.

91. أعد وضع غطاء الكمبيوتر (راجع [إعادة غطاء الكمبيوتر إلى مكانه](#)).

02. وصل الكمبيوتر والأجهزة بماخذ كهربائية، ثم قم بتشغيلها.

## استبدال المحركات

دليل الخدمة لجهاز Dell Studio™ Slim 540s

- إعادة تركيب محرك القرص الصلب
- إعادة تركيب محرك الأقراص الضوئية
- استبدال قارئ بطاقة وسائط
- إعادة تركيب بطاقة FlexDock
- ترك الطبق المعني المنفصل لـ FlexBay/FlexDock
- إعادة تركيب مدخل محرك FlexBay/FlexDock

⚠ **تنبيه:** قبل أن تبدأ العمل بداخل الكمبيوتر، يرجى قراءة معلومات الأمان الواردة مع جهاز الكمبيوتر. لمزيد من المعلومات حول أفضل ممارسات الأمان، انظر الصفحة الرئيسية لسياسة الالتزام بالقوانين على [www.dell.com/regulatory\\_compliance](http://www.dell.com/regulatory_compliance).

📌 **ملاحظة:** لا يدعم النظام أجهزة IDE.

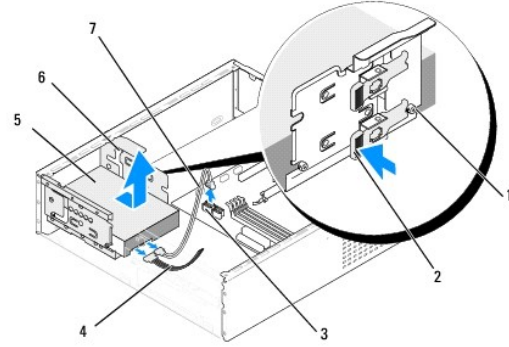
📌 **ملاحظة:** قارئ بطاقات الوسائط 3.5 بوصة غير قابل للتبديل مع حامل القرص الصلب.

## إعادة تركيب محرك القرص الصلب

➡ **إشعار:** إذا كنت تستبدل محرك قرص صلب يحتوي على بيانات تريد الاحتفاظ بها، فعليك إجراء نسخ احتياطي للملفات قبل بدء تنفيذ هذا الإجراء.

1. اتبع الإجراءات المذكورة في [فصل أن تبدأ](#).
2. افتح غطاء الكمبيوتر (راجع [إعادة غطاء الكمبيوتر إلى مكانه](#)).
3. افصل كبلي الطاقة والبيانات عن القرص الصلب.

📌 **ملاحظة:** إذا لم تكن تستبدل القرص الصلب في هذا الوقت فقم بفصل النهاية الأخرى لكبل البيانات من لوحة النظام وضعها جانباً. يمكن استخدام كبل البيانات لتثبيت قرص صلب في وقت لاحق.



1	المسامير الكنتية (4)	2	الذراع
3	وصلة لوحة النظام (آية وصلة متاحة SATA3 - SATA)	4	كبل الطاقة
5	القرص الصلب	6	الفتحة (2)
7	كبل بيانات ATA التسلسلي		

4. اضغط على الذراع الموجود على جانب حاوية محرك القرص الصلب ثم اسحب المحرك للخارج وارفع الذراع لفك المحرك من البيكل.

📌 **ملاحظة:** إذا أدى إخراج محرك القرص الصلب هذا إلى تغيير تهيئة محرك القرص الصلب، يتعين عليك التأكد من تطبيق تلك التغييرات على إعداد النظام. عند إعادة تشغيل الكمبيوتر، قم بالدخول إلى إعداد النظام (انظر [إعداد النظام](#))، ثم انتقل إلى قسم "Drives" (محركات الأقراص) الخاص بإعداد النظام، ومن محرك الأقراص 0 إلى 3 قم بضبط محرك الأقراص وفق التهيئة المسجحة.

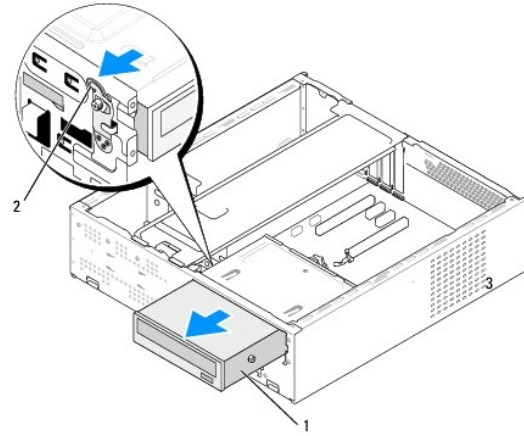
➡ **إشعار:** تأكد من عدم خدش لوحة دائرة القرص الصلب أثناء فك أو استبدال القرص الصلب.

5. لاستبدال لقرص الصلب، راجع الوثائق الخاصة بالقرص للتحقق من تهيئته من أجل الكمبيوتر لديك.

6. قم بتثبيت المسامير الكثيفة الأربعة في محرك القرص الصلب.
7. وصل كبلات الطاقة والبيانات بالمحرك الصلب.
8. وصل كبلات الطاقة والبيانات بلوحة النظام.
9. قم بمحاذاة المسامير الكثيفة الموجودة على محرك القرص الصلب مع الفتحات الموجودة في حاوية القرص الصلب، ثم ضع محرك القرص الصلب داخل الحاوية.
10. حرك محرك القرص الصلب نحو حاويته إلى أن يستقر في مكانه ويصدر صوتاً.
11. تأكد من توصيل كافة الكبلات وتثبيتها بإحكام.
21. أعد وضع غطاء الكمبيوتر (راجع إعادة غطاء الكمبيوتر إلى مكانه).
31. وصل الكمبيوتر والأجهزة بماخذ كهربائية، ثم قم بتشغيلها.

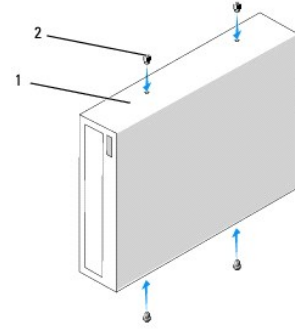
## إعادة تركيب محرك الأقراص الضوئية

1. اتبع الإجراءات المذكورة في [فصل أن تبدأ](#).
2. افتح غطاء الكمبيوتر (راجع إعادة غطاء الكمبيوتر إلى مكانه).
3. قم بفتح اللوحة الأمامية (انظر إعادة تركيب اللوحة الأمامية).



1	محرك الأقراص الضوئية	2	الذراع
---	----------------------	---	--------

4. افصل كبل الطاقة وكبل البيانات عن الجانب الخلفي لمحرك الأقراص الضوئية.
  5. اسحب الذراع برفق لتحرير محرك الأقراص الضوئية.
  6. وقم بدفع وإخراج محرك الأقراص الضوئية عبر مقدمة الكمبيوتر.
  7. لإعادة تركيب محرك الأقراص الصلبة، أحكم تثبيت المسامير الكثيفة الأربعة في المحرك.
- ملاحظة:** إذا كنت تقوم بزرع محرك الأقراص الضوئية الوحيد في جهاز الكمبيوتر لديك ولم تكن ترغب في إعادته إلى مكانه في الوقت الحالي، فافصل كبل البيانات عن لوحة النظام وضعه جانباً.



1	محرك الأقراص الضوئية	2	المسامير (4)
---	----------------------	---	--------------

8. قم بحدادة المسامير الكنتي الخاص بمحرك الأقراص الضوئية مع الفتحات الموجودة في حاوية محرك الأقراص الضوئية.

9. اسحب محرك الأقراص الضوئية برفق إلى أن يستقر في مكانه.

01. وصل كبلات الطاقة والبيانات بمحرك الأقراص الضوئية.

11. وصل كبلات الطاقة والبيانات بلوحة النظام.

21. قم بتركيب اللوحة الأمامية (انظر [إعادة تركيب اللوحة الأمامية](#)).

31. أعد وضع غطاء الكمبيوتر (راجع [إعادة غطاء الكمبيوتر إلى مكانه](#)).

41. وصل الكمبيوتر والأجهزة بالمأخذ الكهربائية، ثم شغلها.

**ملاحظة:** إذا قمت بتثبيت محرك جديد، راجع الوثائق الواردة مع المحرك للحصول على إرشادات حول تثبيت أي برنامج مطلوب لتشغيل المحرك.

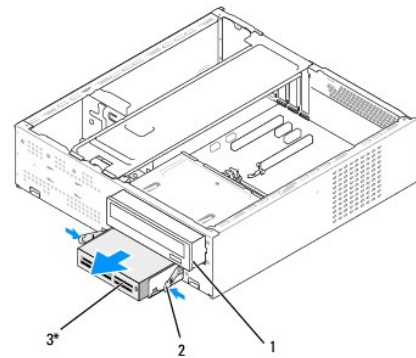
## استبدال قارئ بطاقة وسائط

1. اتبع الإجراءات المذكورة في [فصل أن تبدأ](#).

2. افتح غطاء الكمبيوتر (راجع [إعادة غطاء الكمبيوتر إلى مكانه](#)).

3. قم بتركيب اللوحة الأمامية (انظر [إعادة تركيب اللوحة الأمامية](#)).

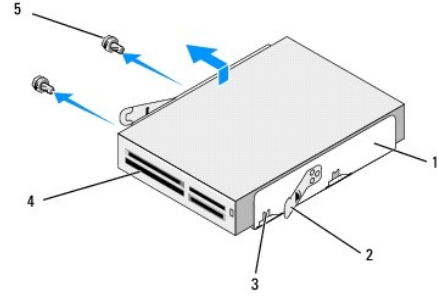
4. قم بتركيب محرك الأقراص الضوئية (انظر [إعادة تركيب محرك الأقراص الضوئية](#)).



\* غير موجود في كل أجهزة الكمبيوتر.



5. الفصل كبل FlexBay USB وكبل الطاقة من خلف قارئ بطاقات الوسائط ومن موصل USB الداخلي (F\_USB5) الموجود على لوحة النظام (انظر [مكونات لوحة النظام](#)).
6. اضغط على المثبتين النايفيين ثم اسحب قارئ بطاقات الوسائط إلى الخارج جنباً إلى جنب مع علبة محرك FlexBay من فتحة FlexBay.
7. قم بتركيب مسامير تثبيت قارئ بطاقات الوسائط في علبة محرك FlexBay.
8. ارفع قارئ بطاقات الوسائط لفصله عن علبة محرك FlexBay.



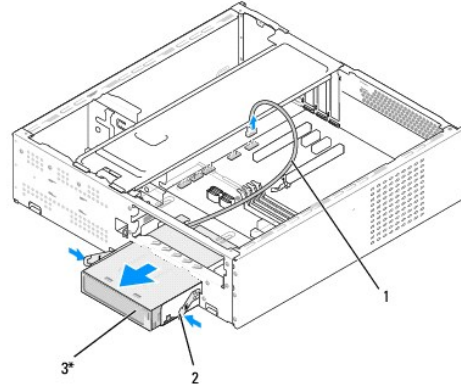
1	علبة محرك FlexBay	2	مثبتان نايفيان (2)
3	سن العلبة (2)	4	قارئ بطاقات الوسائط
5	المسامير (2)		

9. إذا لم تكن تقوم بإعادة تثبيت قارئ بطاقات الوسائط:
  - a. أعد تركيب محرك الأقراص الضوئية (انظر [إعادة تركيب محرك الأقراص الضوئية](#))
  - b. أعد تركيب منخل محرك FlexBay.
  - c. أعد تركيب اللوحة الأمامية (انظر [إعادة تركيب اللوحة الأمامية](#)).
  - d. أعد وضع غطاء الكمبيوتر (راجع [إعادة غطاء الكمبيوتر إلى مكانه](#)).
01. إذا كنت تقوم بتثبيت قارئ بطاقات وسائط جديد، قم بإزالة اللوحة من العبوة الخاصة به.
11. قم بتركيب منخل محرك FlexBay (انظر [إعادة تركيب منخل محرك FlexBay/FlexDock](#)).
21. اضغط على المثبتين النايفيين ثم اسحب علبة محرك FlexBay من واجهة النظام إلى الخارج.
31. ضع قارئ بطاقات الوسائط في علبة محرك FlexBay ثم حركه باتجاه سن العلبة لمحاذاتها مع فتحات السن الموجودة في قارئ بطاقات الوسائط.
41. قم بمحاذاة فتحتي المسامير في قارئ بطاقات الوسائط مع علبة محرك FlexBay.
51. قم بإحكام ربط مسامير تثبيت قارئ بطاقات الوسائط في علبة محرك FlexBay.
61. حرك علبة محرك FlexBay مع قارئ بطاقات الوسائط الموجود في فتحة FlexBay إلى أن تستقر في مكانها.
 

**ملاحظة:** تأكد من أن قارئ بطاقات الوسائط مثبت قبل توصيل FlexBay.
71. قم بتوصيل كبل FlexBay USB بقارئ بطاقات الوسائط من الخلف وبموصل USB الداخلي (F\_USB5) الموجود على لوحة النظام (انظر [مكونات لوحة النظام](#)).
81. أعد تركيب محرك الأقراص الضوئية (انظر [إعادة تركيب محرك الأقراص الضوئية](#)).
91. أعد تركيب اللوحة الأمامية (انظر [إعادة تركيب اللوحة الأمامية](#)).
02. أعد غطاء الكمبيوتر إلى مكانه (انظر [إعادة غطاء الكمبيوتر إلى مكانه](#)).
12. وصل الكمبيوتر والأجهزة بماخذ كهربائية، ثم قم بتشغيلها.

## إعادة تركيب بطاقة FlexDock

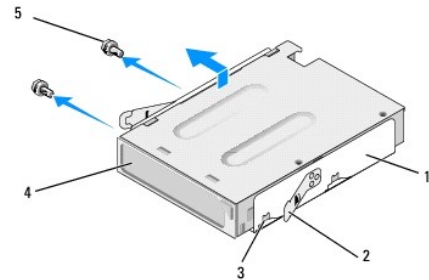
1. اتبع الإجراءات المذكورة في [قبل أن تبدأ](#).
2. افتح غطاء الكمبيوتر (راجع [إعادة غطاء الكمبيوتر إلى مكانه](#)).
3. قم بتركيب اللوحة الأمامية (انظر [إعادة تركيب اللوحة الأمامية](#)).
4. قم بتركيب محرك الأقراص الضوئية (انظر [إعادة تركيب محرك الأقراص الضوئية](#)).



\* غير موجود في كل أجهزة الكمبيوتر

1	كبل FlexDock	2	مشبك نابض	3	FlexDock
---	--------------	---	-----------	---	----------

5. افصل كبل USB الخاص بطاقة FlexDock من خلف بطاقة FlexDock ومن موصل USB الداخلي (F\_USB1) الموجود على لوحة النظام (انظر [مكونات لوحة النظام](#)).
6. اضغط على المشبكين النابضين ثم اسحب FlexDock إلى الخارج مع علبه محرك FlexDock من فتحة FlexDock.
7. قم بتركيب مسامير تثبيت FlexDock من علبه محرك FlexDock.
8. ارفع FlexDock لفصلها عن علبه محرك FlexDock.



1	علبة محرك FlexDock	2	مشبكان نابضان (2)
3	سن العلبه (2)	4	FlexDock
5	المسامير (2)		

9. إذا لم تكن تعيد تركيب FlexDock:

a. أعد تركيب محرك الأقراص الضوئية (انظر [إعادة تركيب محرك الأقراص الضوئية](#))

- b. أعد تركيب مدخل محرك FlexBay/FlexDock.
- c. أعد تركيب اللوحة الأمامية (انظر [إعادة تركيب اللوحة الأمامية](#)).
- d. أعد وضع غطاء الكمبيوتر (راجع [إعادة غطاء الكمبيوتر إلى مكانه](#)).

01. إذا كنت تقوم بتثبيت بطاقة FlexDock جديدة، فقم بتركيب FlexDock من العبوة الخاصة بها.

11. قم بتركيب مدخل محرك FlexBay/FlexDock (انظر [إعادة تركيب مدخل محرك FlexBay/FlexDock](#)).

21. اضغط على المشبكين النابضين ثم اسحب علبة محرك FlexDock من واجهة النظام إلى الخارج.

31. ضغ بطاقة FlexDock في علبة محرك FlexDock ثم اسحبها باتجاه سن العلبة لمحاذاته مع فتحات السن الموجودة في FlexDock.

41. قم بمحاذاة فتحتي المسامير في FlexDock مع علبة محرك FlexDock.

51. أعد تركيب المسامير لإحكام تثبيت FlexDock في علبة محرك FlexDock.

61. حرك علبة محرك FlexDock مع بطاقة FlexDock في فتحة FlexDock إلى أن تستقر في مكانها.

**ملاحظة:** تأكد من أن بطاقة FlexDock مثبتة قبل توصيل كبل بطاقة FlexDock.

71. قم بتوصيل كبل USB الخاص ببطاقة FlexDock مع بطاقة FlexDock من الخلف وبموصل USB الداخلي (F\_USB1) على لوحة النظام (انظر [مكونات لوحة النظام](#)).

81. أعد تركيب محرك الأقراص الضوئية (انظر [إعادة تركيب محرك الأقراص الضوئية](#)).

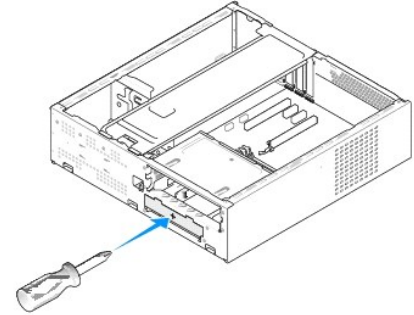
91. أعد تركيب اللوحة الأمامية (انظر [إعادة تركيب اللوحة الأمامية](#)).

02. أعد وضع غطاء الكمبيوتر (راجع [إعادة غطاء الكمبيوتر إلى مكانه](#)).

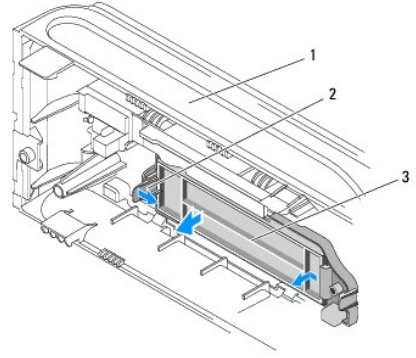
12. وصل الكمبيوتر والأجهزة بماخذ كهربائية، ثم قم بتشغيلها.

## فك الطبق المعدني المنفصل لـ FlexBay/FlexDock

قم بمحاذاة طرف مفك من النوع Phillips مع الفتحة الموجودة في الطبق المعدني المنفصل وقم بتكوير المفك إلى الخارج من أجل فصل الطبق المعدني وفكه.



## إعادة تركيب مدخل محرك FlexBay/FlexDock



1	اللوحة الأمامية	2	ذراع مدخل محرك FlexBay	3	مدخل محرك FlexBay
---	-----------------	---	------------------------	---	-------------------

1. قم بفتح اللوحة الأمامية (انظر [إعادة تركيب اللوحة الأمامية](#)).
  2. اضغط برفق على ذراع مدخل محرك FlexBay إلى الخارج لتحرير القفل.
  3. اسحب مدخل محرك FlexBay بعيداً عن اللوحة الأمامية.
  4. لإعادة تركيب مدخل محرك FlexBay، قم بمحاذاة مدخل محرك FlexBay في مكانه.
  5. ادفع رافعة المدخل باتجاه اللوحة الأمامية إلى أن تثبت في مكانها.
- ⬅️ **إشعار:** للتوافق مع لوائح FCC، من المنصوح به أن تقوم بإعادة تركيب مدخل محرك FlexBay في كل مرة تقوم فيها بفتح محرك FlexBay من الكمبيوتر.

[رجوع إلى صفحة المحتويات](#)

## استبدال المراوح

دليل الخدمة لجهاز Dell Studio™ Slim 540s

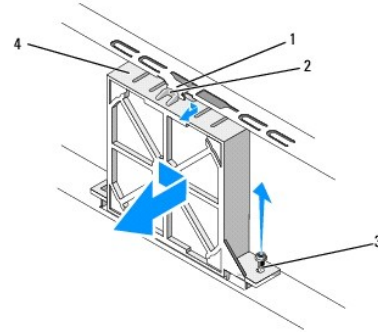
- استبدال مروحة الهيكل المعدني
- استبدال مروحة المعالج ومجموعة البالوعة الحرارية

⚠ تنبيه: قبل أن تبدأ العمل بداخل الكمبيوتر، يرجى قراءة معلومات الأمان الواردة مع جهاز الكمبيوتر. لمزيد من المعلومات حول أفضل ممارسات الأمان، انظر الصفحة الرئيسية لسياسة الالتزام بالقوانين على [www.dell.com/regulatory\\_compliance](http://www.dell.com/regulatory_compliance).

⚠ تنبيه: للحماية من احتمال التعرض لصدمة كهربائية أو جرح بسبب تحريك شفرات المروحة أو غير ذلك من الإصابات غير المتوقعة، احرص دائماً على فصل الكمبيوتر عن مأخذ التيار الكهربائي قبل فك الغطاء.

### استبدال مروحة الهيكل المعدني

ⓘ إشعار: لا تلمس شفرات المروحة عندما تقوم بترك مروحة الهيكل المعدني. قد يؤدي هذا إلى إتلاف المروحة.



1	مرشد مروحة الهيكل	2	السن العلوي للمروحة
3	المسمار	4	مروحة الهيكل المعدني

1. اتبع الإجراءات المذكورة في **قبل أن تبدأ**.
2. افتح غطاء الكمبيوتر (راجع [إعادة غطاء الكمبيوتر إلى مكانه](#)).
3. افصل كبل مروحة الهيكل المعدني عن موصل مروحة النظام (SYS\_FAN1).
4. قم بترك مسامير تثبيت مروحة الهيكل مع الهيكل.
5. حرك مروحة الهيكل ثم اسحبها بعيداً عن الهيكل.
6. لإعادة تركيب مروحة الهيكل، قم بمحاذاة اللسان العلوي الخاص بالمروحة مع مرشد مروحة الهيكل ثم انفع مروحة الهيكل باتجاه الهيكل.
7. اسحب مروحة الهيكل لتثبيتها في مكانها.
8. أعد تركيب مسامير تثبيت مروحة الهيكل بالهيكل.
9. قم بتوصيل كبل مروحة الهيكل المعدني عن موصل لوحة النظام (SYS\_FAN1).
10. أعد وضع غطاء الكمبيوتر (راجع [إعادة غطاء الكمبيوتر إلى مكانه](#)).

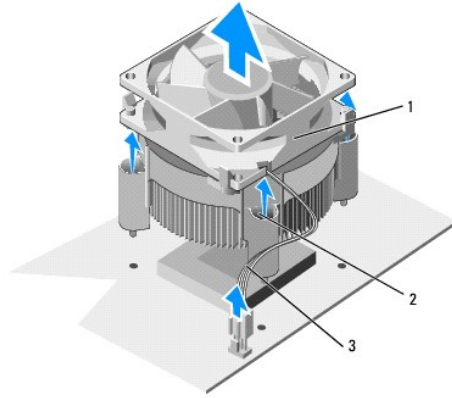
### استبدال مروحة المعالج ومجموعة البالوعة الحرارية

⚠ تنبيه: على الرغم من وجود حاجز بلاستيكي، قد تصبح مجموعة مروحة المشتت الحراري ساخنة للغاية خلال التشغيل العادي. تأكد من توافر وقت كافٍ لتبريد قبل أن تلمسها.

ⓘ إشعار: لا تلمس ريش المروحة عند قيامك بإزالة مروحة المعالج ومجموعة المشتت الحراري. قد يؤدي هذا إلى إتلاف المروحة.

إشعار: تعتبر مروحة المعالج والمشتت الحراري وحدة واحدة مستقلة. لا تحاول إزالة المروحة بشكل منفصل.

1. اتبع الإجراءات المذكورة في [فصل أن تبدأ](#).
  2. افتح غطاء الكمبيوتر (راجع [إعادة غطاء الكمبيوتر إلى مكانه](#)).
  3. قم بفصل كابل مروحة المعالج من موصل CPU\_FAN الموجود على لوحة النظام (انظر [مكونات لوحة النظام](#)).
  4. قم بإبعاد أي من الكابلات الموجهة نحو مروحة المعالج ومجموعة المشتت الحراري بحذر.
  5. قم بترك مسامير التثبيت الأربعة التي تثبت مروحة المعالج ومجموعة البالوعة الحرارية وارفعها إلى أعلى في خط مستقيم.
- ملاحظة: قد لا تبدو مروحة المعالج ومجموعة البالوعة الحرارية في الكمبيوتر لديك الشكل الظاهر في الشرح الموضح أدناه.



1	مروحة المعالج ومجموعة المشتت الحراري	2	مسامير التثبيت (4)	3	كبل مروحة وحدة المعالجة المركزية
---	--------------------------------------	---	--------------------	---	----------------------------------

6. لإعادة تركيب مروحة المعالج ومجموعة المشتت الحراري، قم بتنظيف الزيوت الحرارية من قاع المشتت الحراري.

إشعار: تأكد من وضع زيوت حرارية جديدة. تعتبر الزيوت الحرارية ضرورية للغاية لضمان ارتباط حراري كافي والضروري بدوره للوصول للتشغيل الأمثل للمعالج.

7. قم بوضع الزيوت الحرارية الجديدة فوق المعالج.
  8. قم بمحاذاة مسامير التثبيت الموجودة على مروحة المعالج ومجموعة المشتت الحراري مع بروز فتحات المسامير المعدنية الأربعة الموجودة على لوحة النظام.
  9. قم بإحكام ربط مسامير التثبيت الأربعة التي تعمل على تثبيت مروحة المعالج ومجموعة المشتت الحراري.
- ملاحظة: تأكد من تثبيت وتأمين كل من مروحة المعالج ومجموعة المشتت الحراري بشكل صحيح.

01. قم بتوصيل كبل مروحة المعالج ومجموعة البالوعة الحرارية بالموصل CPU\_FAN في لوحة النظام (انظر [مكونات لوحة النظام](#)).


11. أعد وضع غطاء الكمبيوتر (راجع [إعادة غطاء الكمبيوتر إلى مكانه](#)).

21. قم بتوصيل جهاز الكمبيوتر والأجهزة بماخذ تيار كهربائي ثم قم بتشغيلها.

[رجوع إلى صفحة المحتويات](#)

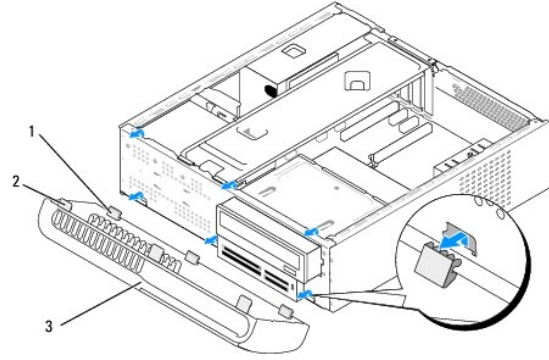
## إعادة تركيب اللوحة الأمامية

دليل الخدمة لجهاز Dell Studio™ Slim 540s

**تنبيه:** قبل أن تبدأ العمل بداخل الكمبيوتر، يرجى قراءة معلومات الأمان الواردة مع جهاز الكمبيوتر. لمزيد من المعلومات حول أفضل ممارسات الأمان، انظر الصفحة الرئيسية لسياسة الالتزام بالقوانين على [www.dell.com/regulatory\\_compliance](http://www.dell.com/regulatory_compliance). 

1. اتبع الإجراءات المذكورة في [قبل أن تبدأ](#).

2. افتح غطاء الكمبيوتر (راجع [إعادة غطاء الكمبيوتر إلى مكانه](#)).



1	الأسنة السفلية لتثبيت اللوحة الأمامية (3)	2	الأسنة العلوية لتثبيت اللوحة الأمامية (3)
3	اللوحة الأمامية		

3. أمسك الأسنة العلوية الخاصة بتثبيت اللوحة الأمامية وارفعها واحدة تلو الأخرى لتحريرها من واجهة الكمبيوتر.

4. لإعادة تركيب اللوحة الأمامية، قم بمحاذاة وإدخال الأسنة السفلية الخاصة بتثبيت اللوحة الأمامية في منفصلات اللوحة الأمامية على الهيكل.

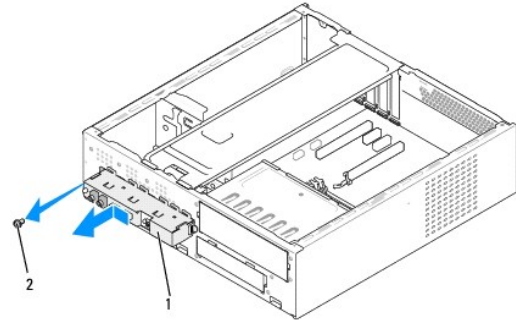
5. قم بتدوير اللوحة الأمامية باتجاه الكمبيوتر إلى أن يستقر في مكانه.

6. أعد وضع غطاء الكمبيوتر (راجع [إعادة غطاء الكمبيوتر إلى مكانه](#)).

## إعادة تركيب لوحة الإدخال/الإخراج الأمامية Dell Studio™ Slim 540s دليل الخدمة لجهاز

**تنبيه:** قبل أن تبدأ العمل بداخل الكمبيوتر، يرجى قراءة مطومات الأمان الواردة مع جهاز الكمبيوتر. لمزيد من المعلومات حول أفضل ممارسات الأمان، انظر الصفحة الرئيسية لسياسة الالتزام بالقوانين على [www.dell.com/regulatory\\_compliance](http://www.dell.com/regulatory_compliance).

1. اتبع الإجراءات المذكورة في [قبل أن تبدأ](#).
2. افتح غطاء الكمبيوتر (راجع [إعادة غطاء الكمبيوتر إلى مكانه](#)).
3. قم بتركيب اللوحة الأمامية (انظر [إعادة تركيب اللوحة الأمامية](#)).
4. قم بتركيب أية بطاقات توسعة (انظر [استبدال بطاقة \(بطاقات\) PCI/PCI Express](#)).
5. قم بفصل كبل اللوحة الأمامية (F\_PANEL)، وكبل صوت اللوحة الأمامية (F\_AUDIO)، وكبل الإدخال/الإخراج USB الأمامي (F\_USB2) المتصلين بلوحة الإدخال/الإخراج من لوحة النظام.
6. قم بإزالة المسمار الذي يثبت لوحة الإدخال/الإخراج بالهيكل.
7. حرك لوحة الإدخال/الإخراج إلى الجانب لتحرير مشبك اللوحة من الفتحة الخاصة بها.
8. قم بحذر بإزالة لوحة الإدخال/الإخراج الموجودة من الكمبيوتر.



1	لوحة الإدخال/الإخراج	2	المسمار
---	----------------------	---	---------

9. لتركيب لوحة إدخال/إخراج جديدة، قم بمحاذاة مشبك لوحة الإدخال/الإخراج وتحريكه إلى داخل فتحة مشبك لوحة الإدخال/الإخراج.
10. أعد تركيب المسمار الذي يثبت لوحة الإدخال/الإخراج بالهيكل.
11. أعد توصيل الكبلات بلوحة النظام.
21. أعد تركيب أية بطاقات توسعة (انظر [استبدال بطاقة \(بطاقات\) PCI/PCI Express](#)).
31. أعد تركيب اللوحة الأمامية (انظر [إعادة تركيب اللوحة الأمامية](#)).
41. أعد تركيب غطاء الكمبيوتر (راجع [إعادة غطاء الكمبيوتر إلى مكانه](#)).
51. قم بتوصيل جهاز الكمبيوتر والأجهزة بما أخذ تيار كهربائي ثم قم بتشغيلها.

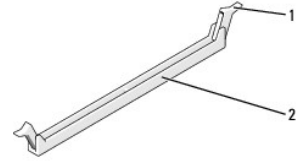




## إعادة تركيب وحدة (وحدات) الذاكرة Dell Studio™ Slim 540s دليل الخدمة لجهاز

⚠ تنبيه: قبل أن تبدأ العمل بداخل الكمبيوتر، يرجى قراءة مطومات الأمان الواردة مع جهاز الكمبيوتر. لمزيد من المعلومات حول أفضل ممارسات الأمان، انظر الصفحة الرئيسية لسياسة الالتزام بالقوانين على [www.dell.com/regulatory\\_compliance](http://www.dell.com/regulatory_compliance).

1. اتبع الإجراءات المذكورة في [قيل أن تبدأ](#).
2. افتح غطاء الكمبيوتر (راجع إعادة غطاء الكمبيوتر إلى مكانه).
3. حدد موقع وحدات الذاكرة على لوحة النظام (انظر مكونات لوحة النظام).
4. اضغط مشبك التثبيت عند طرفي موصل وحدة الذاكرة.



1	مشبك التثبيت	2	موصل وحدة الذاكرة
---	--------------	---	-------------------

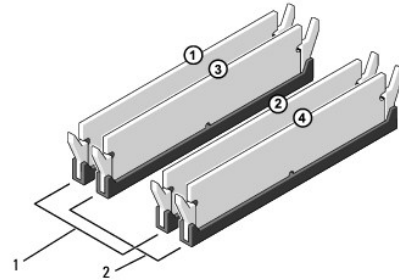
5. امسك وحدة الذاكرة واسحبها إلى أعلى.  
إذا كان إخراج وحدة الذاكرة صعباً، قم بتحريكها بتأن إلى الخلف ثم إلى الأمام لإخراجها من الموصل.

⬅️ إشعار: لا تتم بتركيب وحدات ذاكرة ECC.

⬅️ إشعار: إذا قمت بإزالة وحدة (وحدات) الذاكرة الأصلية من الكمبيوتر خلال ترقية الذاكرة، فاحفظها بعيداً عن أية وحدة (وحدات) ذاكرة جديدة لديك، حتى لو قمت بشراء الوحدة (الوحدات) الجديدة من Dell™. لا تتم إن أمكن بتركيب وحدة ذاكرة أصلية مع زوج من وحدات الذاكرة المتطابقة يتم تركيبه في فتحتي التوصيل DIMM 1 و 2 أو زوج من وحدات الذاكرة المتطابقة يتم تركيبه في فتحتي التوصيل DIMM 1 و 2 و زوج آخر متطابق يتم تركيبه في فتحتي التوصيل DIMM 3 و 4.

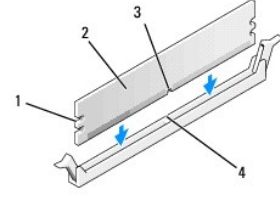
📌 ملاحظة: إذا قمت بتركيب زوجين مختلفين من وحدات الذاكرة PC2-5300 (DDR2 667-MHz) و PC2-6400 (DDR2 800-MHz) فستعمل الوحدات وفق سرعة وحدة الذاكرة المثبتة الأبطأ.

6. تأكد من تثبيت وحدة ذاكرة واحدة في موصل DIMM 1، وهي فتحة التوصيل الأقرب إلى المعالج، وذلك قبل تركيب وحدات الذاكرة في أية موصلات أخرى.



1	الزوج أ: زوج متطابق من وحدات الذاكرة في فتحتي التوصيل DIMM_2 و DIMM_1	2	الزوج ب: زوج متطابق من وحدات الذاكرة في فتحتي التوصيل DIMM_3 و DIMM_4
---	---	---	---

7. قم بمحاذاة السن في أسفل وحدة الذاكرة مع اللسان الموجود في الموصل.

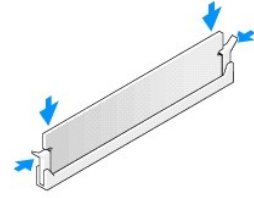


1	التحتات (2)	2	وحدة الذاكرة
3	القرصة	4	لسان

إشعار: لتجنب إلحاق الضرر بوحدة الذاكرة، اضغطها إلى الأسفل نحو الموصل مع تطبيق قوة معادلة على كل طرف من طرفي وحدة الذاكرة.

8. أدخل وحدة الذاكرة في الموصل حتى تستقر في مكانها وتصدر صوتاً .

إذا أدخلت وحدة الذاكرة بشكل صحيح، فستستقر مشابك التثبيت في الفتحتين الموجودتين في طرفي وحدة الذاكرة وتصدر صوتاً .



9. أعد وضع غطاء الكمبيوتر (راجع إعادة غطاء الكمبيوتر إلى مكانه).

01. وصل الكمبيوتر والأجهزة بأخذ كهربائية، ثم قم بتشغيلها.

11. عند ظهور رسالة تفيد بحدوث تغيير في حجم الذاكرة، اضغط على <F1> للمتابعة.

21. سجل دخولك إلى الكمبيوتر.

31. انقر بزر الماوس الأيمن فوق رمز **My Computer** (جهاز الكمبيوتر) الموجود على سطح مكتب Microsoft® Windows® ثم انقر فوق **Properties** (خصائص).

41. انقر فوق التثبيت **General** (عام).

51. للتأكد من تركيب الذاكرة بشكل صحيح، دقق في كمية ذاكرة الوصول العشوائي (RAM) المذكورة.

[رجوع إلى صفحة المحتويات](#)

## إعادة تركيب وحدة الإمداد بالطاقة Dell Studio™ Slim 540s دليل الخدمة لجهاز

⚠ **تنبيه:** قبل أن تبدأ العمل بداخل الكمبيوتر، يرجى قراءة معلومات الأمان الواردة مع جهاز الكمبيوتر. لمزيد من المعلومات حول أفضل ممارسات الأمان، انظر الصفحة الرئيسية لسياسة الالتزام بالقوانين على [www.dell.com/regulatory\\_compliance](http://www.dell.com/regulatory_compliance).

⚠ **تنبيه:** للحماية من احتمال التعرض لصدمة كهربائية أو جرح بسبب تحريك شفرات المروحة أو غير ذلك من الإصابات غير المتوقعة، احرص دائماً على فصل الكمبيوتر عن مأخذ التيار الكهربائي قبل فك الغطاء. **إشعار:** لا تتم بتنفيذ الخطوات التالية ما لم تكن على علم بتركيب الأجهزة. إن إجراء هذه الخطوات بشكل غير سليم قد يتلف الكمبيوتر. للاتصال بشركة Dell للحصول على مساعدة فنية، انظر *Setup Guide* (دليل الإعداد).

1. اتبع الإجراءات المذكورة في **فصل أن تبدأ**.

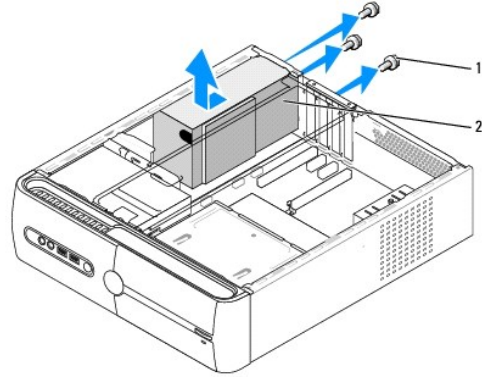
2. افتح غطاء الكمبيوتر (راجع **إعادة غطاء الكمبيوتر إلى مكانه**).

⚠ **إشعار:** لاحظ موضع ومعرف كل موصل كهرباء قبل فصل كبلات الإمداد بالكهرباء.

3. اتبع كبلات التيار المستمر القادمة من مصدر التيار وافصل كل كبل كهرباء متصل.

📌 **ملاحظة:** لاحظ توجيه كبلات طاقة التيار المستمر أسفل الأشرطة الموجودة في هيكل الكمبيوتر أثناء قيامك بازالتهم من لوحة النظام ومحركات الأقراص. حيث، يجب تمرير هذه الكبلات على نحو صحيح عند إعادة تركيبها لحمايتها من الكسب والتجعد.

4. قم بفك المسامير الثلاثة التي تقوم بتثبيت وحدة التزويد بالطاقة بالجهة الخلفية لهيكل الكمبيوتر.



1 المسامير (3) 2 وحدة التغذية بالطاقة

5. قم بتمرير وحدة التزويد بالطاقة باتجاه واجهة الكمبيوتر وارفعتها إلى أعلى.

6. قم بتحريك مصدر إمداد الطاقة البديل في اتجاه الجانب الخلفي من الكمبيوتر.

⚠ **تنبيه:** قد يؤدي إعادة تركيب وإحكام جميع المسامير إلى حدوث صدمة كهربائية حيث تعثر هذه المسامير جزءاً رئيسياً من تاريض النظام.

7. قم بفك المسامير الثلاثة التي تقوم بتثبيت وحدة التزويد بالطاقة بالجهة الخلفية لهيكل الكمبيوتر.

⚠ **إشعار:** قم بتوجيه كبلات طاقة التيار المستمر تحت أشرطة الهيكل. يجب توجيه الكبلات بشكل صحيح لتفادي إتلافها.

8. أعد توصيل كبلات التيار المباشر بلوحة النظام والمشغلات.

📌 **ملاحظة:** تحقق من كل وصلات الكبلات للتأكد من إحكام تثبيتها.

9. أعد وضع غطاء الكمبيوتر (راجع إعادة غطاء الكمبيوتر إلى مكانه).

01. قم بتوصيل جهاز الكمبيوتر والأجهزة بأخذ تيار كهربائي ثم قم بتشغيلها.

---

[رجوع إلى صفحة المحتويات](#)

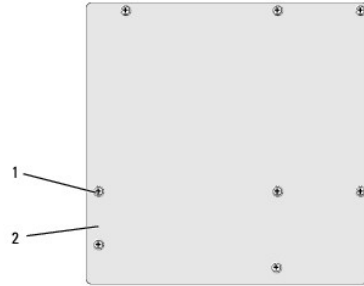
## إعادة تركيب لوحة النظام Dell Studio™ Slim 540s دليل الخدمة لجهاز

- ⚠ **تنبيه:** قبل أن تبدأ العمل بداخل الكمبيوتر، يرجى قراءة معلومات الأمان الواردة مع جهاز الكمبيوتر. لمزيد من المعلومات حول أفضل ممارسات الأمان، انظر الصفحة الرئيسية لسياسة الالتزام بالقوانين على [www.dell.com/regulatory\\_compliance](http://www.dell.com/regulatory_compliance).
- ➡ **إشعار:** لا تتم بتنفيذ الخطوات التالية ما لم تكن على علم بتركيب وإعادة تركيب الأجهزة. إن إجراء هذه الخطوات بشكل غير سليم قد يتلف لوحة النظام لديك. للاتصال بشركة Dell للحصول على مساعدة فنية، انظر *Setup Guide* (دليل المساعدة).

1. اتبع الإجراءات المذكورة في [قبل أن تبدأ](#).
2. افتح غطاء الكمبيوتر (راجع [إعادة غطاء الكمبيوتر إلى مكانه](#)).
3. قم بتركيب أية بطاقات توسعة موجودة على لوحة النظام (انظر [استبدال بطاقة \(بطاقات PCI/PCI Express\)](#)).

⚠ **تنبيه:** يمكن للمشتت الحراري للمعالج أن يزداد سخونة أثناء التشغيل العادي. اسمح بمرور الوقت الكافي لتبريد المشتت الحراري قبل لمسها.

4. قم بتركيب المعالج (انظر [استبدال المعالج](#)).
  5. قم بتركيب وحدات الذاكرة (انظر [إعادة تركيب وحدة \(وحدات\) الذاكرة](#)) ولاحظ وحدة الذاكرة التي تم فكها من كل مقبس للذاكرة حتى يمكن تركيب وحدات الذاكرة في نفس الموقع بعد استبدال اللوحة.
- ➡ **إشعار:** لاحظ بعناية اتجاه وموقع كل كبل قبل فصله، حتى تتأكد من قدرتك على إعادة توجيه الكبلات بشكل صحيح. يمكن أن يؤدي الكبل الموجه أو المنزوع بشكل غير صحيح إلى مشكلات في الكمبيوتر.
6. افصل جميع الكبلات عن لوحة النظام.
  7. قم بتركيب المسامير الثمانية من لوحة النظام.



1 المسامير (8) 2 لوحة النظام

8. ارفع لوحة النظام إلى الأعلى والخارج.
- ➡ **إشعار:** إذا كنت تقوم باستبدال لوحة النظام، فارجو النظر في لوحة النظام البديلة باللوحة الحالية للتأكد من أن لديك الجزء السليم.
- 🔍 **ملاحظة:** قد تكون بعض المكونات والموصلات في لوحات النظام البديلة في مواضع مختلفة بالمقارنة بالموصلات الموجودة في لوحة النظام.
- 🔍 **ملاحظة:** تكون إعدادات وصلات المرور على لوحات النظام البديلة معيّنة مسبقاً من قبل المصنع.
9. قم بتوجيه لوحة النظام عن طريق محاذاة فتحات المسامير في لوحة النظام مع فتحات المسامير في الهيكل.
  01. أعد تركيب المسامير العشرة لإحكام تثبيت لوحة النظام بالهيكل المعدني.
  11. قم بتوصيل الكبلات التي قمت بفكها من لوحة النظام.
  21. أعد تركيب المعالج (انظر [استبدال المعالج](#)).
- ➡ **إشعار:** تأكد من تركيب وتثبيت مجموعة المشتت الحراري بشكل صحيح.


31. أعد تركيب وحدات الذاكرة (انظر [إعادة تركيب وحدة \(وحدات\) الذاكرة](#)).

41. قم بإعادة تركيب أية بطاقات توسعة موجودة على لوحة النظام (انظر [استبدال بطاقة \(بطاقات\) PCI/PCI Express](#)).

51. أعد وضع غطاء الكمبيوتر (راجع [إعادة غطاء الكمبيوتر إلى مكانه](#)).

61. قم بتوصيل جهاز الكمبيوتر والأجهزة بأخذ تيار كهربائي ثم قم بتشغيلها.

71. قم بتحديث BIOS الخاصة بالنظام حسب الحاجة.

 **ملاحظة:** للحصول على معلومات حول تحديث BIOS الخاص بالنظام، انظر [تحديث BIOS](#).

[رجوع إلى صفحة المحتويات](#)

## إعداد النظام

دليل الخدمة لجهاز Dell Studio™ Slim 540s

- نظرة عامة
- مسح كلمات المرور المنسية
- مسح إعدادات CMOS
- تحديث BIOS

### نظرة عامة

قم باستخدام إعداد النظام من أجل:

- تعديل معلومات تهيئة النظام بعد إضافة أو تغيير أو إزالة أية أجهزة بالكمبيوتر.
- ضبط أو تغيير خيار قابل للتحديد من قبل المستخدم مثل كلمة مرور المستخدم.
- قراءة الحجم الحالي للذاكرة أو تحديد نوع محرك الأقراص الصلبة المركب.

إشعار: ما لم تكن مستخدماً خبيراً للكمبيوتر، فلا تقم بتغيير الإعدادات الخاصة بهذا البرنامج. فقد تسبب تغييرات معينة في عمل الكمبيوتر بشكل غير صحيح.

ملاحظة: قبل استخدام إعداد النظام، يوصى بتدوين معلومات شاشة إعداد النظام كمرجع في المستقبل.

### الدخول إلى برنامج إعداد النظام

1. قم بتشغيل (أو إعادة تشغيل) الكمبيوتر.

2. عند عرض شعار DELL™ الأزرق، انتظر ظهور مطابفة F2 ثم اضغط على <F2> على الفور.

ملاحظة: تشير مطابفة F2 إلى بدء لوحة المفاتيح. قد تظهر هذه المطابفة بسرعة فائقة، لذا يجب أن تنتظر حتى يتم عرضها، ثم اضغط على <F2>. إذا قمت بالضغط على <F2> قبل المطابفة، فستفقد ضربة المفاتيح هذه تأثيرها. إذا انتظرت طويلاً وظهر شعار نظام التشغيل، فواصل الانتظار حتى ترى سطح مكتب Microsoft® Windows®. ثم قم بلفاف تشغيل جهاز الكمبيوتر (انظر [إيقاف تشغيل الكمبيوتر](#)) وحاول مرة أخرى.

### شاشات إعداد النظام

تعرض شاشة إعداد النظام معلومات التهيئة الحالية أو القابلة للتغيير بالنسبة للكمبيوتر. تنقسم المعلومات الموجودة على الشاشة إلى ثلاثة أجزاء: قائمة الخيارات وحقل الخيارات النشطة ووظائف المفاتيح.

Menu — (قائمة) تظهر في أعلى إطار إعداد النظام. يعرض هذا الحقل قائمة للوصول إلى خيارات إعداد النظام. اضغط على المفاتيح <→> و<←> من أجل التنقل. حينما يكون خيار Menu (قائمة) مظللاً، تقوم Options List (قائمة الخيارات) بسرد الخيارات التي تعرف الأجهزة المثبتة على جهازك.		
Options List (قائمة الخيارات) — تظهر في الجانب الأيسر لإطار إعداد النظام. يقوم الحقل بسرد الخصائص التي تحدد تهيئة جهاز الكمبيوتر، بما في ذلك الأجهزة المثبتة وترشيذ الطاقة وخصائص الأمان. قم بالتمرير أعلى القائمة وأسفلها باستخدام مفاتيح السهم لأعلى ولأسفل. حينما يتم تظليل أحد الخيارات، يقوم Options Field (حقل الخيارات) بعرض إعدادات الخيار الحالية والمتاحة.	Options Field (حقل الخيارات) — يظهر في الجانب الأيمن من Options List (قائمة الخيارات) ويتضمن معلومات حول كل خيار تم ذكره في Options List (قائمة الخيارات). في هذا الحقل يمكنك مشاهدة معلومات حول الكمبيوتر. وعمل تغييرات في الإعدادات الحالية. اضغط <Enter> لعمل تغييرات في الإعدادات الحالية. اضغط <ESC> للعودة إلى Options List (قائمة الخيارات).	Help (تعليمات) — تظهر في الجانب الأيمن من إطار إعداد النظام وتتضمن معلومات للمساعدة بشأن الخيار الذي تم تحديده في Options List (حقل الخيارات).
ملاحظة: ليست كل الإعدادات الموضحة في حقل الخيارات قابلة للتغيير.		
Key Functions (وظائف المفاتيح) — تظهر أسفل Options Field (حقل الخيارات) ويقوم بسرد المفاتيح ووظائفها داخل حقل إعداد النظام النشط.		

### خيارات إعداد النظام

ملاحظة: تبعاً لجهاز الكمبيوتر لديك والأجهزة المركبة، قد تظهر العناصر المدرجة في هذا القسم أو قد لا تظهر كما هي بالضبط في القائمة.

Main (اسمى)	
System Date (تاريخ النظام)	يعرض إعدادات التاريخ الحالي بالتنسيق yy:mm.dd.
System Time (وقت النظام)	يعرض إعدادات الوقت الحالي بالتنسيق ss:mm.hh.
SATA0	يعرض محرك الأقراص SATA المدمج في SATA0.
SATA1	يعرض محرك الأقراص SATA المدمج في SATA1.
SATA2	المنفذ SATA غير موجود.
SATA3	المنفذ SATA غير موجود.
SATA4	يعرض محرك الأقراص SATA المدمج في SATA2.
SATA5	يعرض محرك الأقراص SATA المدمج في SATA3.
System Info (معلومات النظام)	يقوم بإدراج إصدار BIOS واسم النظام asset tag (تميز الجهاز) service tags (ملصق رقم الصيانة).



معلومات الذاكرة	توضح قدر الذاكرة المثبتة وسرعة الذاكرة ووضع القناة (مزودة أم منفردة) ونوع الذاكرة المثبتة.
<b>Advanced (مقدم)</b>	
نوع وحدة المعالجة المركزية	يوضح نوع وحدة المعالجة المركزية المثبتة.
ذاكرة تخزين مؤقت L2	يوضح حجم ذاكرة التخزين المؤقت L2 في وحدة المعالجة المركزية.
مزايا مجموعة الرقائق المتقدمة	الإشارة إلى حجم ذاكرة الفيديو (32 ميجابايت بشكل افتراضي).
الأجهزة الطرفية المدعومة	تسمح لك بتمكين أو عدم تمكين الأجهزة المدعومة والمنفذ في النظام.
CPU Configuration (تهيئة وحدة المعالجة المركزية)	تسمح لك بتمكين أو عدم تمكين خصائص وحدة المعالجة المركزية التي تقوم بتحسين أداء النظام.
USB Configuration (تهيئة USB)	يسمح لك بتمكين وحدة التحكم في USB أو إيقاف تشغيلها.
<b>Power (الطاقة)</b>	
إعداد إدارة الطاقة	
ACPI Suspend Type (نوع تعليق ACPI)	يحدد نوع نوع ACPI المعلق الافتراضي هو S3.
Remote Wake Up (تنشيط عن بعد)	يقوم هذا الخيار بتشغيل الكمبيوتر حينما يحاول مستخدم الوصول إلى الكمبيوتر من خلال شبكة التعلق المحلية LAN.
Auto Power On (التشغيل التلقائي)	يمكنك من ضبط غلنادر لتشغيل الكمبيوتر آلياً.
تشغيل تلقائي حسب التاريخ	يجعلك تتمكن من تحديد تاريخ تشغيل الكمبيوتر تلقائياً (0 افتراضياً).
تشغيل تلقائي حسب الوقت	يجعلك تتمكن من تحديد وقت تشغيل الكمبيوتر تلقائياً (0:00:00 افتراضياً).
AC Recovery (استعادة التيار المتردد)	معلق؛ يعمل؛ الأخير (القيمة الافتراضية هي معلق)
<b>Boot</b>	
أولوية جهاز التمهيد	يقوم بضبط تسلسل جهاز التمهيد الأجهزة التمهيدية المتصلة بالكمبيوتر فقط تكون موضحة في شكل خيارات.
أولوية الأجهزة القابلة للتركيب	يقوم بضبط أولوية التمهيد بين الأجهزة القابلة للتركيب المتصلة.
Hard Disk Boot Priority (أولوية تمهيد القرص الصلب)	يقوم بضبط أولوية تمهيد القرص الصلب يتم تحديث العناصر المعروضة بشكل ديناميكي تبعاً لمحركات الأقراص الصلبة المكتشفة.
أولوية التمهيد من القرص CD/DVD	يحدد أولوية التمهيد من محرك الأقراص CD/DVD. يتم تحديث العناصر المعروضة بشكل ديناميكي تبعاً لمحركات الأقراص الصلبة المكتشفة.
تهيئة إعدادات التمهيد	يقوم بتهيئة أخطاء التمهيد السريع Numlock ولوحة المفاتيح.
Security (الأمن)	يوفر خيارات لتمكين كلمات المرور أو تعطيلها أو تغييرها.
<b>Exit (خروج)</b>	
الخروج من الخيارات	يقدم خيارات لـ Exit Discarding Changes، Exit Saving Changes، Load Setup Default (تحميل الوضع الافتراضي للتحميل) و Discard Changes (إهمال التغييرات).

## تسلسل التمهيد

تتيح لك هذه الميزة تغيير تتابع التمهيد الخاص بالأجهزة.

## خيارات التمهيد

- Hard Drive (القرص الصلب)** — يحاول الكمبيوتر التمهيد من محرك القرص الصلب الأساسي. في حالة عدم وجود نظام تشغيل على المحرك، يُصدر الكمبيوتر رسالة خطأ.
- CD/DVD Drive (محرك CD/DVD)** — يحاول الكمبيوتر التمهيد من محرك CD/DVD. في حالة عدم وجود قرص مضغوط أو قرص DVD في المحرك، أو لا يشتمل القرص المضغوط أو قرص DVD على نظام تشغيل، يُصدر الكمبيوتر رسالة خطأ.
- USB Flash Device (جهاز ذاكرة فلاش USB)** — قم بإدخال جهاز الذاكرة في منفذ USB وأعد تشغيل الكمبيوتر. حينما يظهر Boot Menu = F12 في الجانب الأيمن بأعلى الشاشة، اضغط <F12>. يكتشف BIOS الجهاز ويقوم بإضافة خيار ذاكرة فلاش USB في قائمة التمهيد.

**ملاحظة:** لتمهيد جهاز USB يجب أن يكون الجهاز قابلاً للتمهيد. للتأكد من أن الجهاز قابل للتمهيد، راجع الوثائق المرفقة به.

## تغيير تسلسل التمهيد الحالي

يمكنك استخدام هذه الميزة تغيير تسلسل التمهيد الحالي، على سبيل المثال للتمهيد من محرك الأقراص CD/DVD لتشغيل Dell Diagnostics على *Windows Recovery Environment* عند انتهاء اختبارات التشخيص، يتم استعادة تسلسل التمهيد السابق. يمكنك أيضاً استخدام هذه الميزة لإعادة تشغيل الكمبيوتر إلى جهاز USB مثل محرك الأقراص المرنة USB أو مفتاح الذاكرة.

- إذا كنت تقوم بالتمهيد لجهاز USB، فقم بتوصيل جهاز USB بموصل USB.
- قم بتشغيل (أو إعادة تشغيل) الكمبيوتر.
- عند ظهور F12 = Boot Menu، F2 = Setup، F12 = F2 (إعداد)، F12 = قائمة التمهيد) في الزاوية العلوية اليمنى من الشاشة اضغط على <F12>. إذا انتظرت طويلاً وظهر شعار نظام التشغيل، فواصل الانتظار حتى ترى سطح مكتب Microsoft Windows. ثم قم بإيقاف تشغيل الكمبيوتر الخاص بك وحاول مرة أخرى. تظهر **Boot Device Menu** (قائمة أجهزة التمهيد)، والتي تحتوي على كافة أجهزة التمهيد المتوفرة. يحتوي كل جهاز على رقم إلى جانبه.
- من **Boot Device Menu** (قائمة جهاز التمهيد) اختر الجهاز الذي ترغب في التمهيد منه.

على سبيل المثال، إذا كنت تقوم بالتمهيد لمفتاح ذاكرة USB، فقم بتمييز **USB Flash Device** (جهاز ذاكرة فلاش USB) واضغط على <Enter>.

ملاحظة: لتمهيد جهاز USB يجب أن يكون الجهاز قابلاً للتمهيد. للتأكد من أن جهازك قابل للتمهيد، تحقق من وثائق الجهاز.

### تغيير تسلسل التمهيد الخاص بعمليات التمهيد في المستقبل

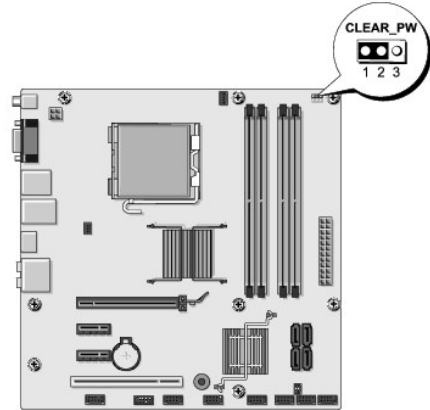
1. دخول إعداد النظام (انظر [الدخول إلى برنامج إعداد النظام](#)).
2. استخدم مفاتيح الأسهم لتظليل خيار القائمة **Boot** (التمهيد) واضغط <Enter> للدخول إلى القائمة. **ملاحظة:** قم بتكوين تسلسل التمهيد الحالي؛ فقد ترغب في استعادته فيما بعد.
3. اضغط على مفاتيح الأسهم إلى الأعلى وإلى الأسفل للتنقل عبر لائحة الأجهزة.
4. اضغط على علامة الموجب (+) أو السالب (-) لتغيير أولوية التمهيد الخاصة بالجهاز.

### مسح كلمات المرور المنسية

⚠ تنبيه: قبل الشروع في أي إجراء من الإجراءات الموضحة في هذا القسم، اتبع إرشادات الأمان الواردة مع الكمبيوتر.

⚠ تنبيه: يجب فصل الكمبيوتر عن مأخذ التيار الكهربائي لمسح إعدادات كلمات المرور.

1. اتبع الإجراءات المذكورة في [قبل أن تبدأ](#).
2. افتح غطاء الكمبيوتر (راجع [إعادة غطاء الكمبيوتر إلى مكانه](#)).
3. أعد تعيين كلمة المرور:
  - a. حدد موضع موصل كلمة السر ثلاثي الأسنان (CLEAR\_PW) على لوحة النظام (انظر [مكونات لوحة النظام](#)).



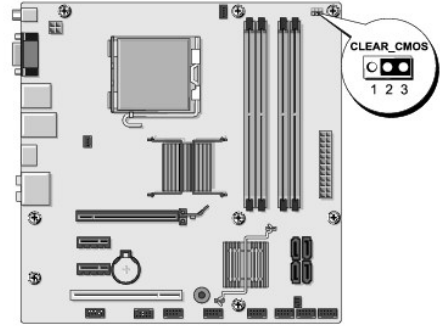
- b. قم بترك مقيس وصلة المرور ثنائي الأسنان من السنين 2 و3 وثبته في السنين 1 و2.
  - c. انتظر لمدة خمس ثوانٍ تقريباً لمسح كلمة المرور.
  - d. قم بترك مقيس وصلة المرور ثنائي الأسنان من السنين 1 و2 وإعادة تركيبه في السنين 2 و3 من أجل تمكين خاصية كلمة المرور.
4. أعد وضع غطاء الكمبيوتر (راجع [إعادة غطاء الكمبيوتر إلى مكانه](#)).
  5. وصل الكمبيوتر والأجهزة بالمأخذ الكهربائية، ثم شغلها.

### مسح إعدادات CMOS

⚠ تنبيه: قبل الشروع في أي إجراء من الإجراءات الموضحة في هذا القسم، اتبع إرشادات الأمان الواردة مع الكمبيوتر.

⚠️ تنبيه: يجب فصل الكمبيوتر عن مأخذ التيار الكهربائي لمسح إعداد CMOS.

1. اتبع الإجراءات المذكورة في [فصل أن تبدأ](#).
2. افتح غطاء الكمبيوتر (راجع [إعادة غطاء الكمبيوتر إلى مكانه](#)).
3. إعادة تعيين إعدادات CMOS الحالية:
  - a. حدد موقع وصلة مرور CMOS ثلاثي الأسنان (مسح CMOS) الموجود على لوحة النظام (انظر [مكونات لوحة النظام](#)).



- b. قم بإزالة قابس الوصلة من وصلة مرور CMOS (CLEAR CMOS) السن 1 و2.
  - c. ضع قابس الوصلة على وصلة مرور CMOS (CLEAR CMOS) السن 2 و3 ثم انتظر لمدة خمس ثوان تقريباً.
  - d. قم بإزالة قابس الوصلة ثم أعد تركيبه على وصلة مرور CMOS (CLEAR CMOS) السن 1 و2.
4. أعد وضع غطاء الكمبيوتر (راجع [إعادة غطاء الكمبيوتر إلى مكانه](#)).
  5. وصل الكمبيوتر والأجهزة بالمأخذ الكهربائية، ثم شغلها.

## تحديث BIOS

قد يتطلب BIOS تحديثاً في حالة وجود تحديث متاح أو في حالة استبدال لوحة النظام.

1. قم بتشغيل الكمبيوتر.
2. حدد موضع ملف تحديث BIOS للكمبيوتر الخاص بك على موقع دعم Dell على [support.dell.com](http://support.dell.com).  
 **ملاحظة:** للمناطق الأخرى بخلاف الولايات المتحدة المناطق، قم باختيار بلدك أو منطقتك من القائمة المنسدلة الموجودة أسفل صفحة موقع دعم Dell ثم حدد موضع ملف تحديث BIOS للكمبيوتر الخاص بك.
3. انقر فوق **Download Now** (تنزيل الآن) لتنزيل الملف.
4. إذا ظهر إطار **Export Compliance Disclaimer** (بيان إخلاء مسؤولية الالتزام بالتصدير)، انقر فوق **Yes, I Accept this Agreement** (نعم، أوافق على هذه الاتفاقية).
5. يظهر إطار **File Download** (تنزيل الملف).
6. انقر فوق **Save this program to disk** (حفظ البرنامج في القرص)، ثم انقر فوق **OK** (موافق).
7. يظهر إطار **Save In** (حفظ في).
8. انقر فوق السهم لأسفل لعرض قائمة **Save In** (حفظ في) وحدد **Desktop** (سطح المكتب)، ثم انقر فوق **Save** (حفظ).
9. يتم تنزيل الملف على سطح المكتب الخاص بك.
10. انقر فوق **Close** (إغلاق) إذا ظهر إطار **Download Complete** (انتهاء التنزيل).
11. يظهر رمز الملف على سطح المكتب الخاص بك ويحمل نفس عنوان ملف تحديث BIOS الذي تم تنزيله.
12. انقر نقرًا مزدوجًا فوق رمز الملف الموجود على سطح المكتب واتبع الإرشادات الموضحة على الشاشة.



## نظرة فنية عامة

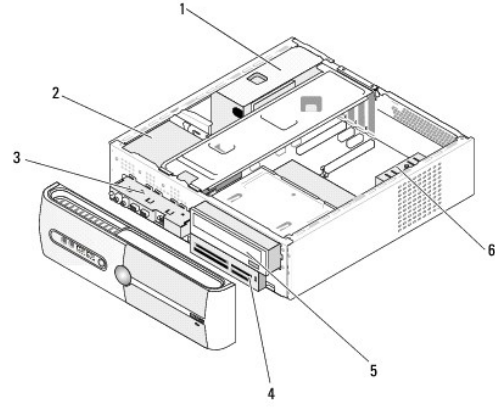
دليل الخدمة لجهاز Dell Studio™ Slim 540s

● [المنظر الداخلي للكمبيوتر](#)

● [مكونات لوحة النظام](#)

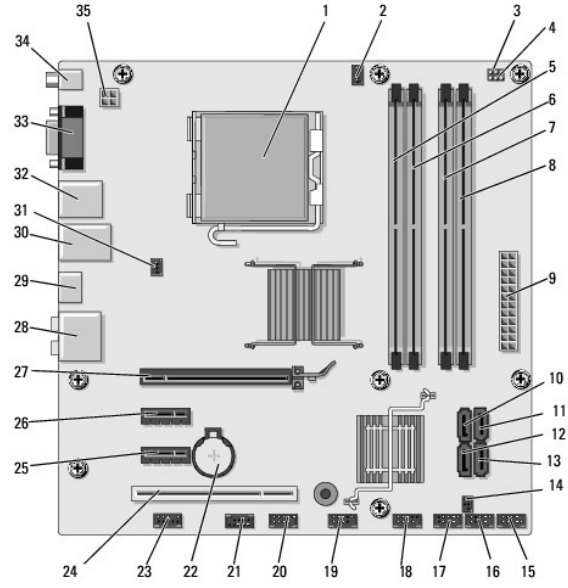
⚠ تنبيه: قبل أن تبدأ العمل بداخل الكمبيوتر، يرجى قراءة معلومات الأمان الواردة مع جهاز الكمبيوتر. لمزيد من المعلومات حول أفضل ممارسات الأمان، انظر الصفحة الرئيسية لسياسة الالتزام بالقوانين على [www.dell.com/regulatory\\_compliance](http://www.dell.com/regulatory_compliance)

### المنظر الداخلي للكمبيوتر



1	وحدة التغذية بالطاقة	2	القرص الصلب
3	لوحة الإدخال/الإخراج الأمامية	4	محرك FlexBay مزود بقرآن بطاقة وسائط اختياري
5	محرك الأقراص الضوئية	6	مروحة الهيكل المعدني

### مكونات لوحة النظام



مقبس المعالج (وحدة المعالجة المركزية)	1	مقبس مروحة المعالج (CPU_FAN)	2
فك وصلة مرور CMOS (CMOS_PW)	3	وصلة مرور CMOS (CLEAR CMOS)	4
موصل وحدة الذاكرة (DIMM_1)	5	فتحة توصيل وحدة الذاكرة (DIMM_3)	6
موصل وحدة الذاكرة (DIMM_2)	7	فتحة توصيل وحدة الذاكرة (DIMM_4)	8
موصل الطاقة الرئيسي (ATX POWER)	9	فتحة توصيل محرك أقراص ATA تسلسلي (SATA0)	10
موصل محرك ATA التسلسلي (SATA1)	11	موصل محرك ATA التسلسلي (SATA5)	12
موصل محرك ATA التسلسلي (SATA4)	13	موصل خرج S/PDIF (SPDIF_OUT1)	14
فتحة توصيل اللوحة الأمامية (F_PANEL)	15	موصل FlexBay USB (F_USB5)	16
موصل USB لقرص بطاقة الوسائط (F_USB4)	17	فتحة توصيل USB أمامي (F_USB3)	18
موصل USB I/O أمامي (F_USB2)	19	موصل USB لـ FlexDock أمامي (F_USB1)	20
فتحة توصيل 1394 أمامي (F_1394)	21	مقبس البطارية	22
موصل صوت أمامي (F_AUDIO)	23	موصل PCI (PCI_1)	24
موصل PCI Express x1 (PCI_E_X1_2)	25	موصل PCI Express x1 (PCI_E_X1_1)	26
موصل PCI Express x16 (PCI_E_X16)	27	موصلات الصوت	28
موصل الفيديو (HDMI)	29	موصلا USB وموصل LAN واحد	30
موصل مروحة الهيكل المعدني (SYS_FAN1)	31	2 فتحة توصيل USB و 1 فتحة توصيل IEEE 1394	32
موصل الفيديو (VGA)	33	موصل (SPDIF_OUT2) S/PDIF	34
مقبس المعالج (ATX_CPU)	35		

## الملاحظات والإشعارات والتنبيهات

**ملاحظة:** تشير كلمة "ملاحظة" إلى المعلومات الهامة التي تساعدك في الحصول على أقصى استفادة من جهاز الكمبيوتر لديك.

**إشعار:** تشير كلمة "إشعار" إلى احتمال حدوث تلف في الأجهزة أو فقدان البيانات، كما يخبرك بكيفية تفادي المشكلة.

**تنبيه:** تشير كلمة "تنبيه" إلى احتمال حدوث ضرر بالململكات أو إصابة شخصية أو وفاة.

المعلومات الواردة في هذه الوثيقة عرضة للتغيير دون إشعار.  
© Dell Inc 2008. كافة الحقوق محفوظة.

يُمنع منعاً باتاً إجراء أي نسخ لهذه المواد بأي شكل من الأشكال بدون إذن كتابي من شركة Dell Inc.

العلامات التجارية المستخدمة في هذا النص: Dell وشعار Dell وDell Studio وDELL هي علامات تجارية لشركة Intel Dell Inc. هي علامة تجارية مسجلة لشركة Intel Corporation في الولايات المتحدة. والذول الأخرى، وتحتوي Microsoft Windows إما علامات تجارية أو علامات تجارية مسجلة لشركة Microsoft Corporation في الولايات المتحدة والذول الأخرى.

قد يتم استخدام علامات تجارية وأسماء تجارية أخرى في هذه الوثيقة للإشارة إلى إما الكيانات المالكة لهذه العلامات والأسماء أو إلى منتجاتها. تتصل شركة Dell Inc. من أية حقوق ملكية خاصة بعلامات وأسماء تجارية غير تلك المملوكة لها.

موديل: DCSLA

أغسطس 2008 مراجعة A00